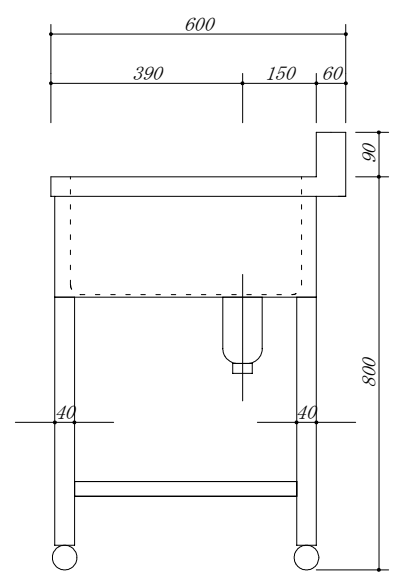


品番	部品名	材質	
1	トップ	SUS. 430	
2	化粧板	SUS. 430	
3	スノコ板	SUS. 430	チャンネル材
4	排水トラップ	樹脂	接続口径40A
5	ジャパ [®] 70.F	塩ビ	
6	脚	SUS. 430	アングル
7	アジャスター	SUS. 430	47m/mホ-ル



会社名	(株) 藤 榮			型式	2VSB-96		図番		
	住所	豊明市阿野町稲葉74-46			品名	2槽シンク		単位	mm
現場名			承認	検図		製図	寸法		縮尺
						900 X 600 X 800		1 / 10	