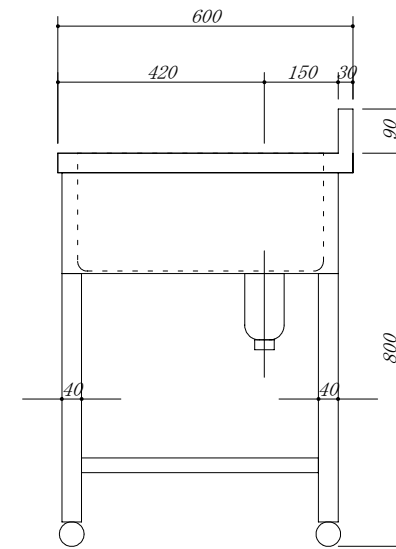
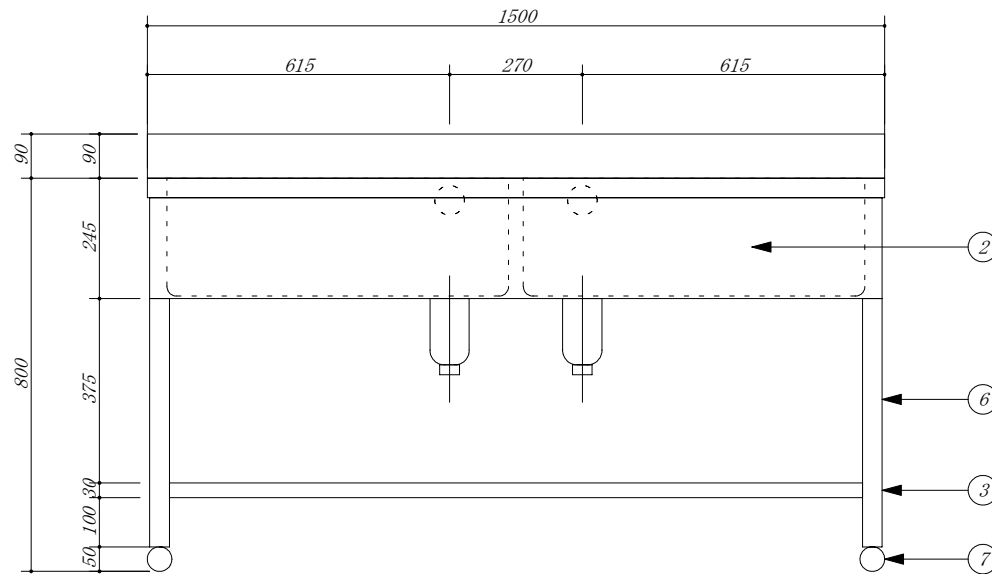


品番	部品名	材質	
1	トップ	SUS. 430	
2	化粧板	SUS. 430	
3	スノコ板	SUS. 430	チャンネル材
4	排水トラップ	樹脂	接続口径40A
5	ジャバラ70.F	塩ビ	
6	脚	SUS. 430	アソケル
7	アシキスター	SUS. 430	47m/mホール



会社名	(株) 藤 榮			現場名	型式	2VS-156	図番	
	住所	豊明市阿野町稲葉74-46			承認	品名	2槽シンク	単位
					検図	製図	寸法	1500 X 600 X 800