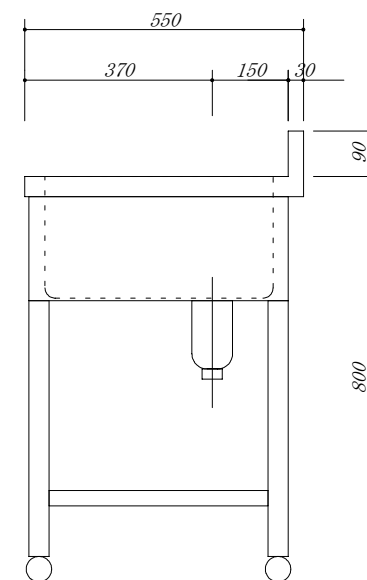
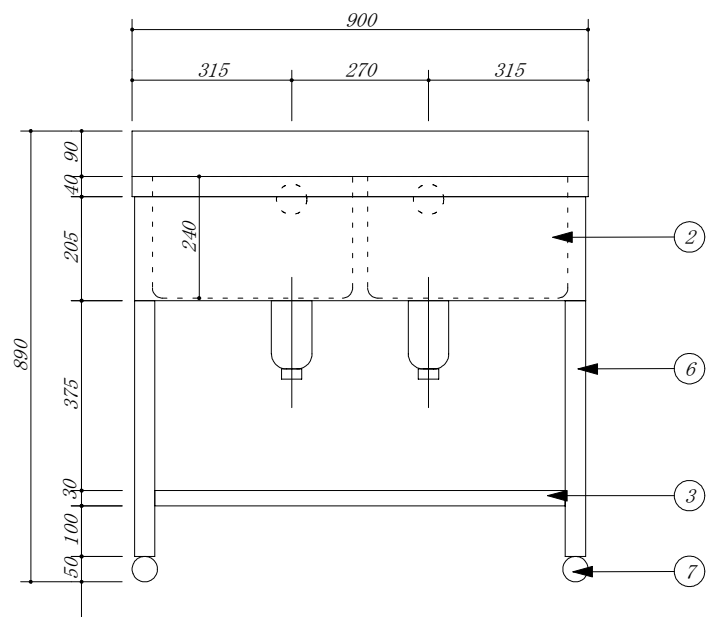


| 品番 | 部品名 | 材質 | |
|----|---------|----------|----------|
| 1 | トップ | SUS. 430 | |
| 2 | 化粧板 | SUS. 430 | |
| 3 | スノコ板 | SUS. 430 | チャンネル材 |
| 4 | 排水トラップ | 樹脂 | 接続口径40A |
| 5 | ジヤバラO.F | 塩ビ | |
| 6 | 脚 | SUS. 430 | アングル |
| 7 | アシヤスター | SUS. 430 | 47m/mボール |



| | | | | | | | |
|-----|---------------|-----|--|----|-----------------|----|--------|
| 会社名 | (株) 藤 榮 | 現場名 | | 型式 | 2MS-95 | 図番 | |
| 住所 | 豊明市阿野町稲葉74-46 | 承認 | | 品名 | 2槽シンク | 単位 | mm |
| | | 検図 | | 寸法 | 900 X 550 X 800 | 縮尺 | 1 / 10 |
| | | 製図 | | | | | |