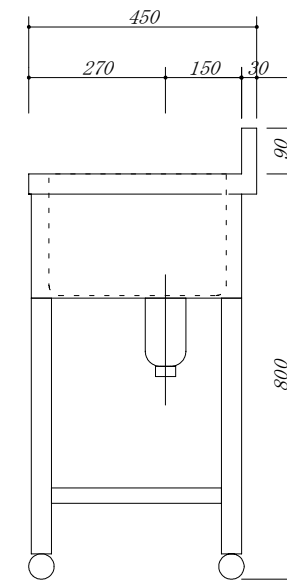
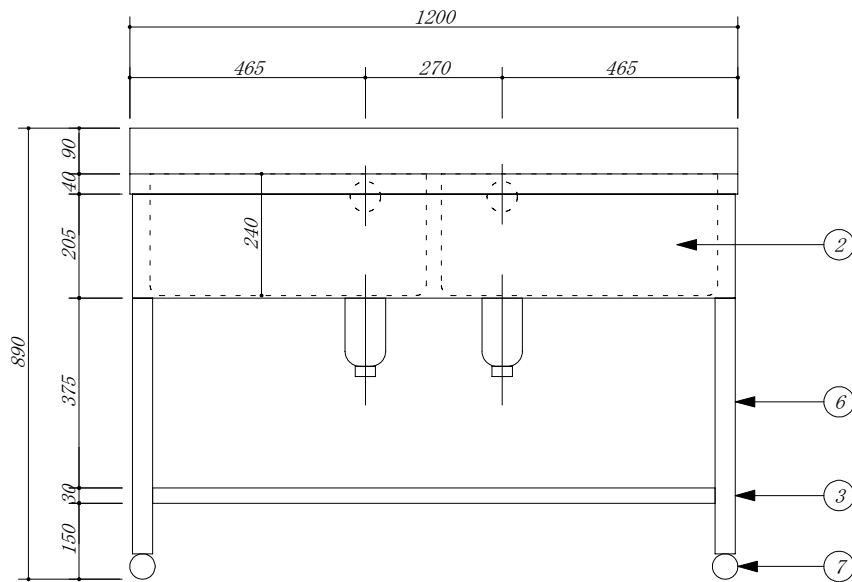


品番	部品名	材質	
1	トップ	SUS. 430	
2	化粧板	SUS. 430	
3	スノコ板	SUS. 430	チャンネル材
4	排水トラップ	樹脂	接続口径40A
5	ジヤバ [®] 0.F	塩ビ [®]	
6	脚	SUS. 430	アングル
7	アシヤスター	SUS. 430	47m/mボール



会社名 住所	(株) 藤 榮 豊明市阿野町稲葉74-46	現場名			型式	2MS-124	図番
		承認	検図	製図	品名	2槽シンク	単位
					寸法	1200 X 450 X 800	縮尺
							mm
							1 / 10