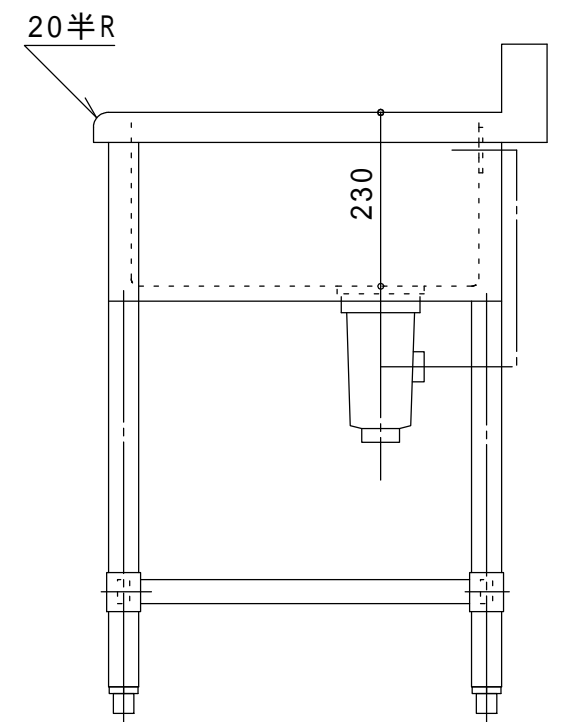
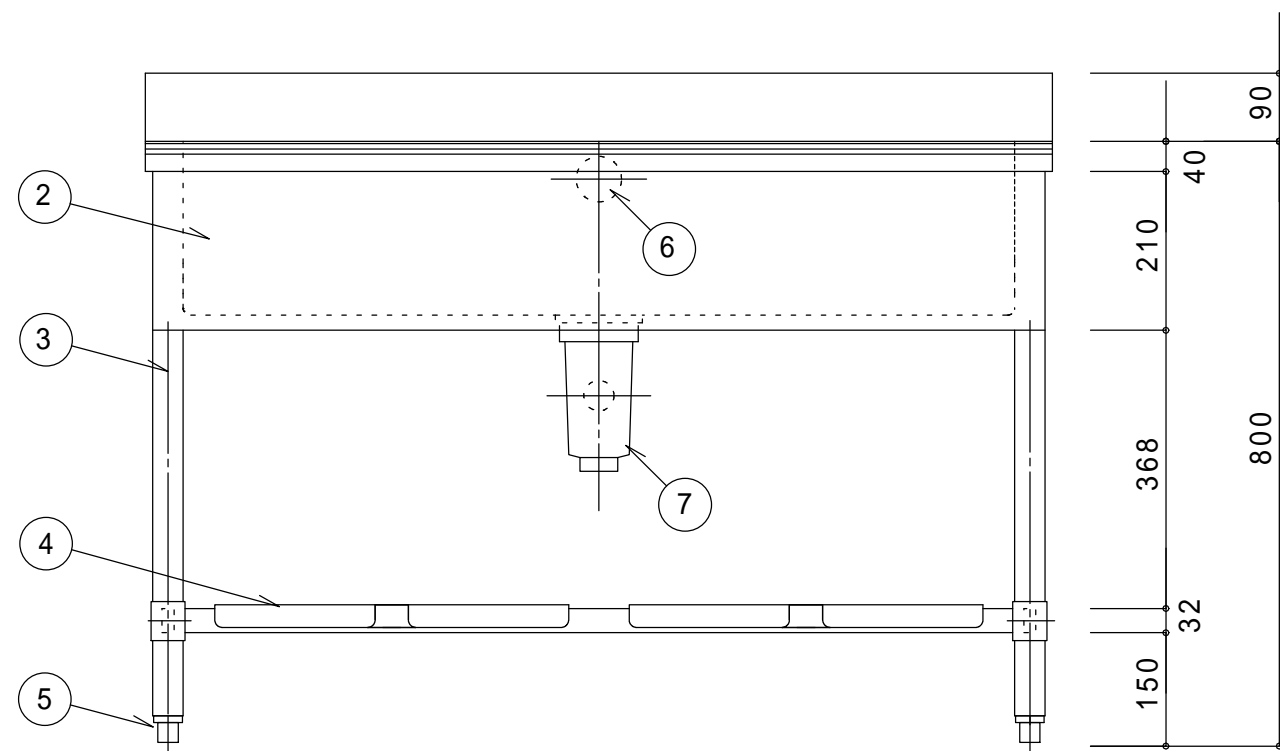


仕様		
1	甲板槽	SUS430 厚サ1.0mm ミガキ仕上
2	化粧板	SUS430 厚サ0.8mm ミガキ仕上 3方化粧
3	脚	SUS430 丸ハ°イ° 38mm
4	スノコ枠	SUS430 32×16 角ハ°イ° 4方枠 脱着式 平板
5	脚先	SUS430 40 アジャストホ-ル
6	オーバーフロー	樹脂製目皿 塩ビ製シヤハ-ラホ-ス
7	排水トラップ	樹脂製 115防臭排水トラップ (40A)
	付属品	塩ビ製 35 シヤハ-ラホ-ス



現場名称	品名 1槽シンク	形式 1ZSUB-126	寸法	縮尺 1/10	検図	台数	No.	株式会社 藤榮
			W:1200 D: 600 H: 800 BG D: 60 H: 90		年月日			