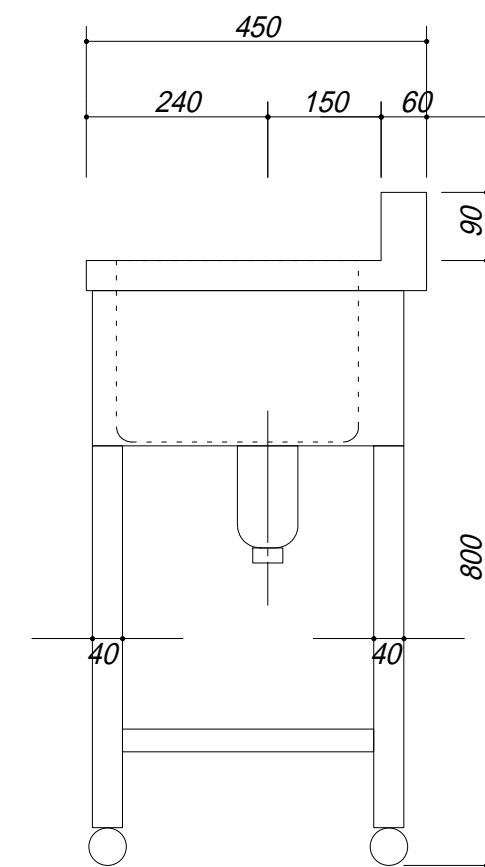
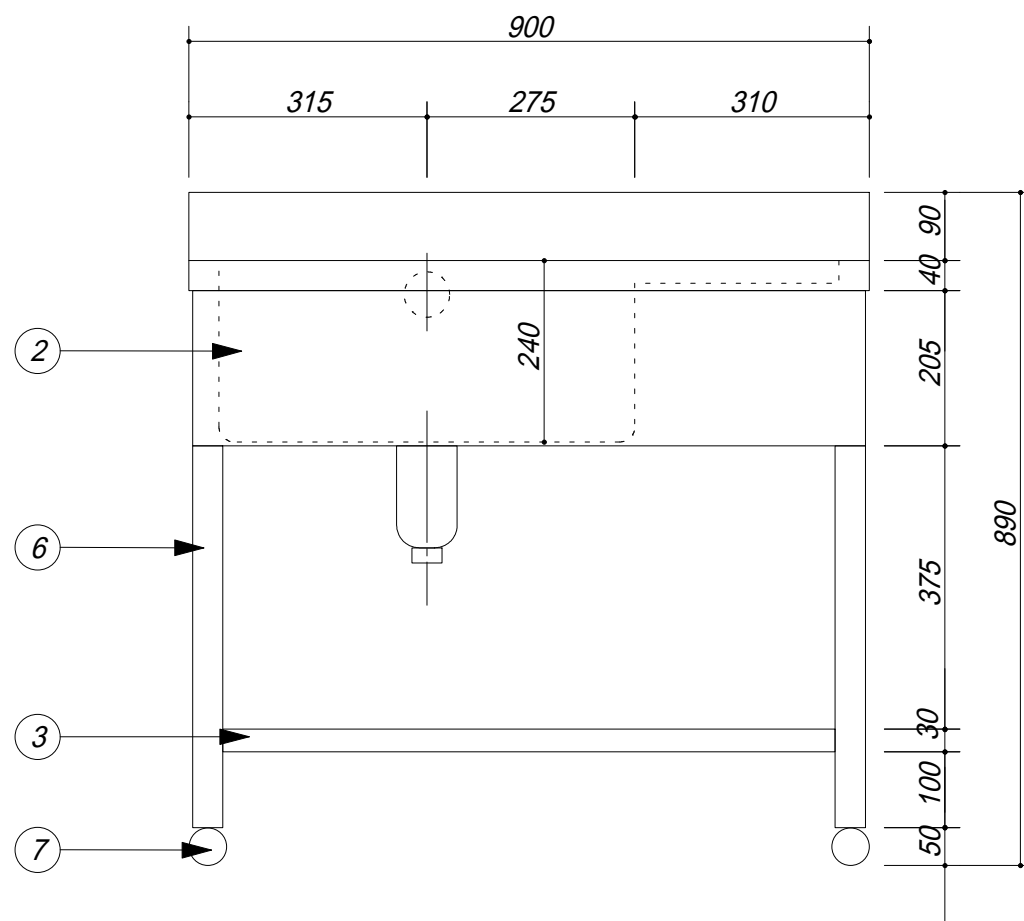


品番	部品名	材質	
1	トップ	SUS.430	
2	化粧板	SUS.430	
3	スノコ板	SUS.430	チャンネル材
4	排水トラップ	樹脂	接続口径40A
5	ジャバ 50.F	塩ビ	
6	脚	SUS.430	アングル
7	アジャスター	SUS.430	47m/mボール



会社名	<b>(株) 藤 榮</b>	現場名		型式	<b>1ZSTB-94 (L)</b>	図番	
住所	<b>豊明市阿野町稲葉 7 4 - 4 6</b>	承認		品名	<b>1槽水切付シンク</b>	単位	<b>mm</b>
		検図		寸法	<b>900 X 450 X 800</b>	縮尺	<b>1 / 1 0</b>
		製図					