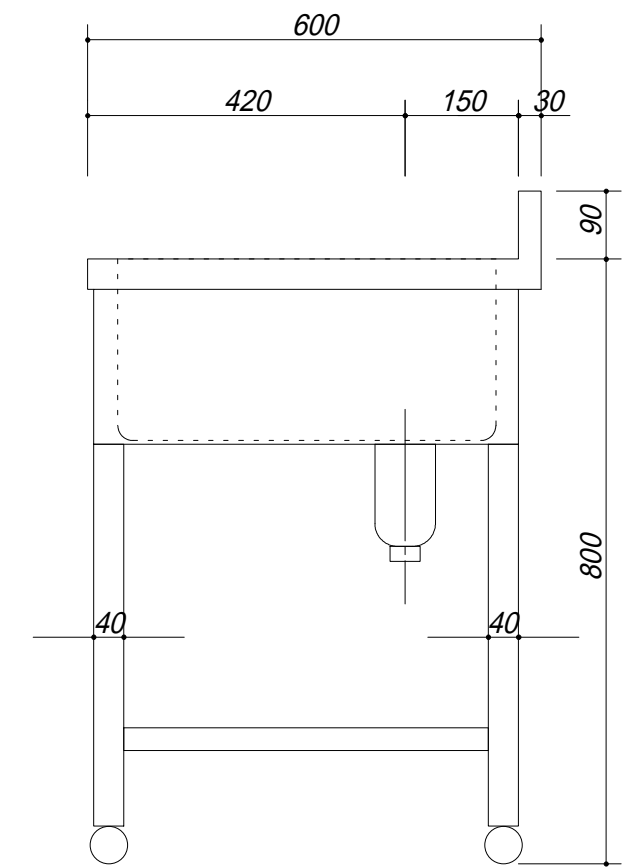


| 品番 | 部品名 | 材質 | |
|----|---------|---------|----------|
| 1 | トップ | SUS.430 | |
| 2 | 化粧板 | SUS.430 | |
| 3 | スノコ板 | SUS.430 | チャンネル材 |
| 4 | 排水トラップ | 樹脂 | 接続口径40A |
| 5 | ジャバラ0.F | 塩ビ | |
| 6 | 脚 | SUS.430 | アングル |
| 7 | アシヤスター | SUS.430 | 47m/mホ-ル |



| | | | | | | | |
|-----|---------------------------|-----|--|----|-------------------------|----|----------------|
| 会社名 | (株) 藤 榮 | 現場名 | | 型式 | 1ZST-126 (R) | 図番 | |
| 住所 | 豊明市阿野町稲葉 7 4 - 4 6 | 承認 | | 品名 | 1槽水切付シンク | 単位 | mm |
| | | 検図 | | 寸法 | 1200 X 600 X 800 | 縮尺 | 1 / 1 0 |
| | | 製図 | | | | | |