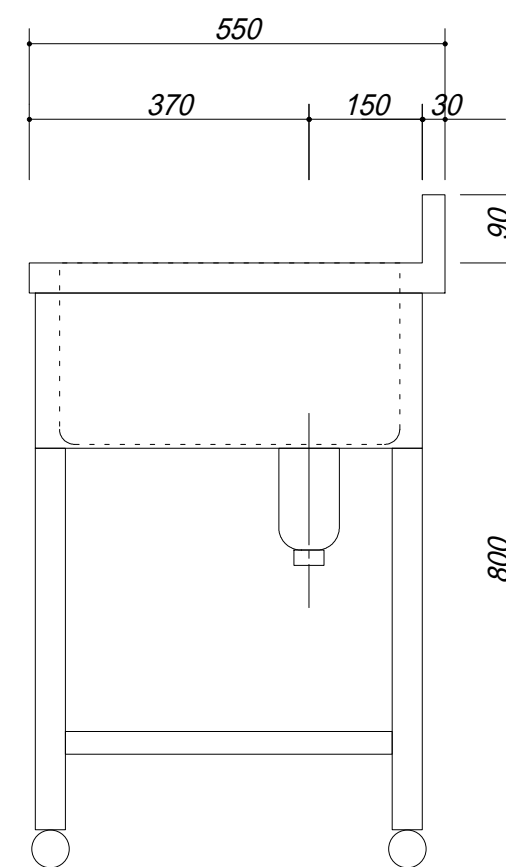
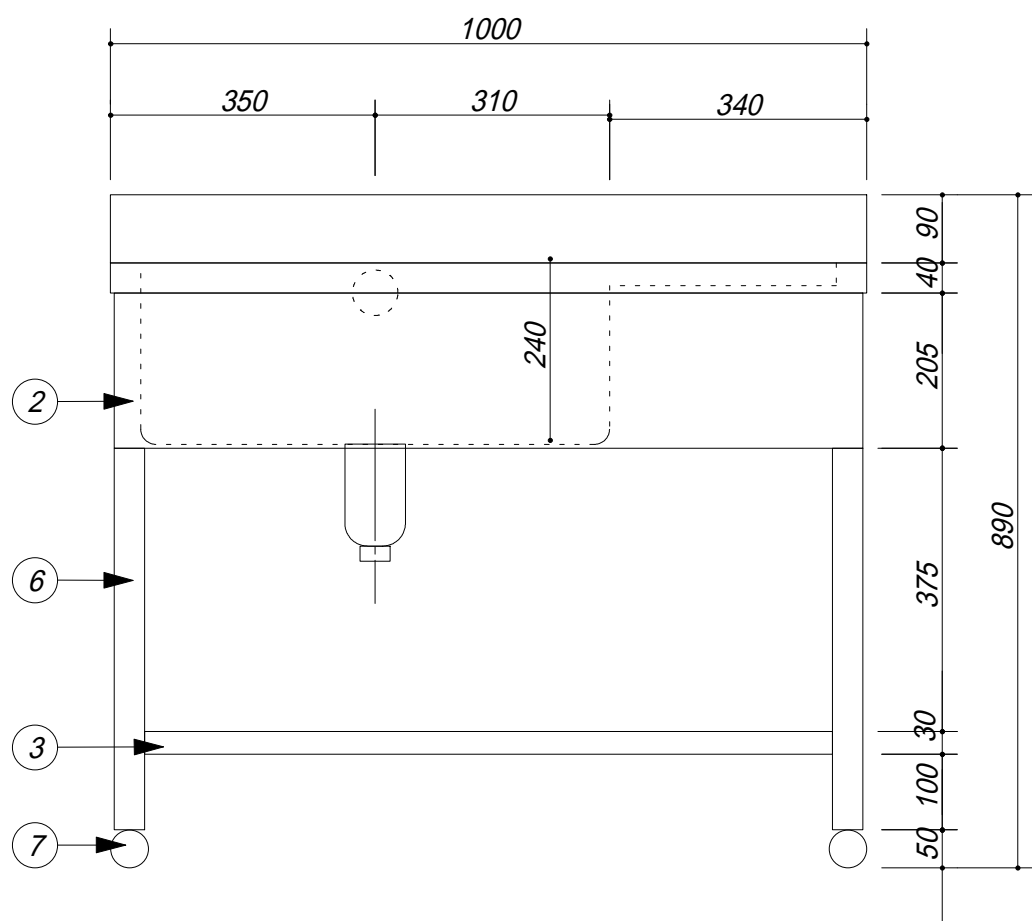


品番	部品名	材質	
1	トップ	SUS.430	
2	化粧板	SUS.430	
3	スノコ板	SUS.430	チャンネル材
4	排水トラップ	樹脂	接続口径40 A
5	ジャバラO.F	塩ビ	
6	脚	SUS.430	アングル
7	アシヤスター	SUS.430	47m/mポ-ル



会社名	(株) 藤 榮	現場名		型式	1ZST-105 (L)	図番	
住所	豊明市阿野町稲葉74-46	承認	検図	品名	1槽水切付シンク	単位	mm
			製図	寸法	1000 X 550 X 800	縮尺	1 / 10