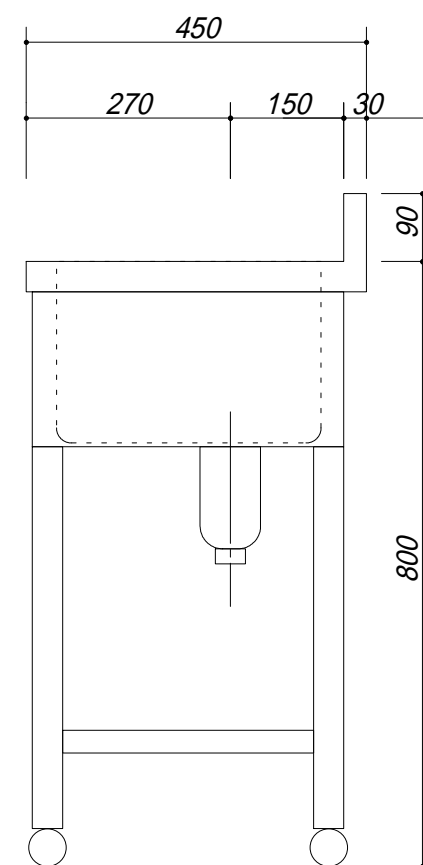
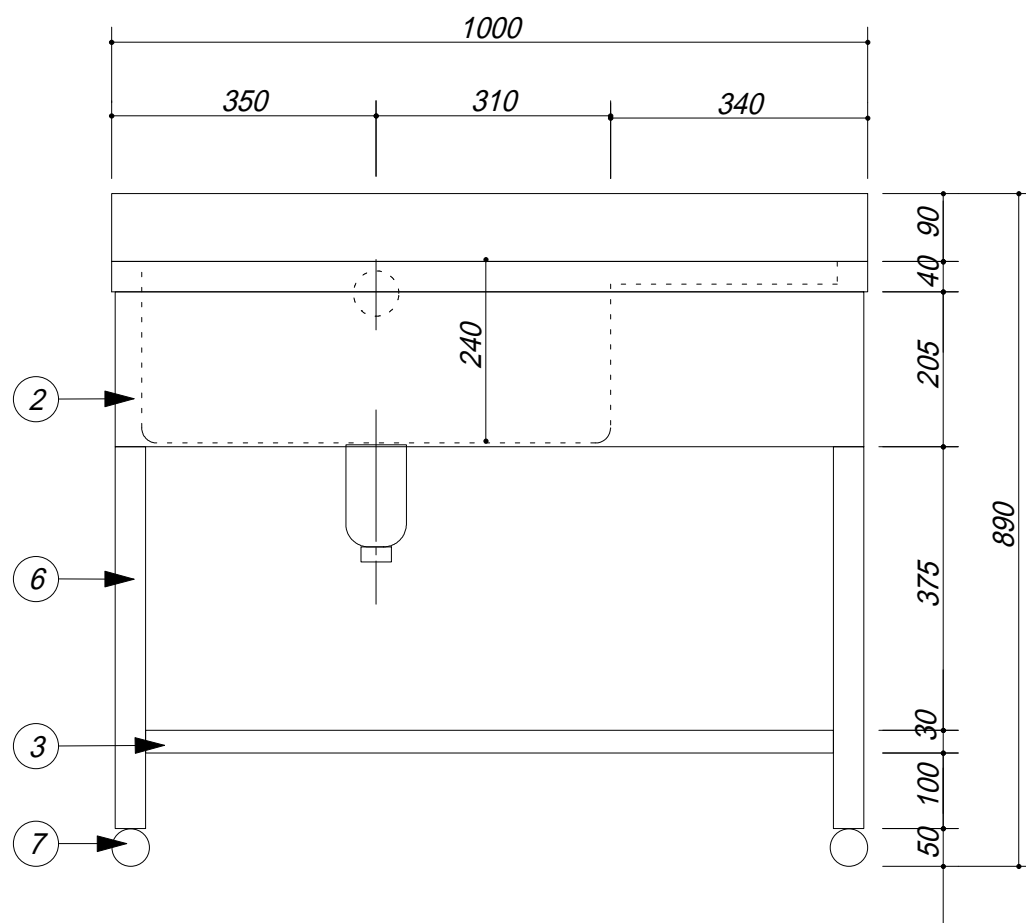


品番	部品名	材質	
1	トップ	SUS.430	
2	化粧板	SUS.430	
3	スノコ板	SUS.430	ファン材
4	排水トラップ	樹脂	接続口径40 A
5	ジャバラ.F	塩ビ	
6	脚	SUS.430	アングル
7	アジャスター	SUS.430	47m/mボール



会社名	(株) 藤 榮			現場名	型式	1ZST-104 (L)		図番
住所	豊明市阿野町稲葉74-46			承認	品名	1槽水切付シンク		単位
		検図	製図		寸法	1000 X 450 X 800		縮尺
								mm 1 / 10