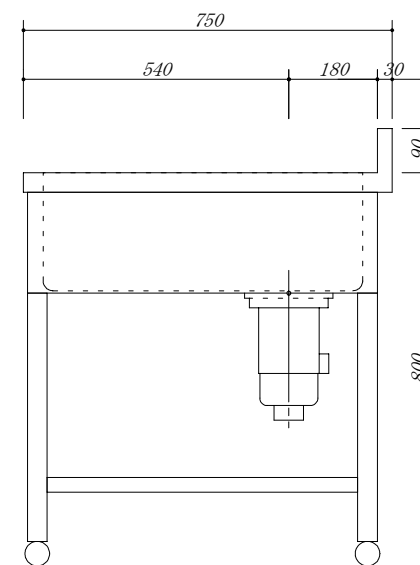
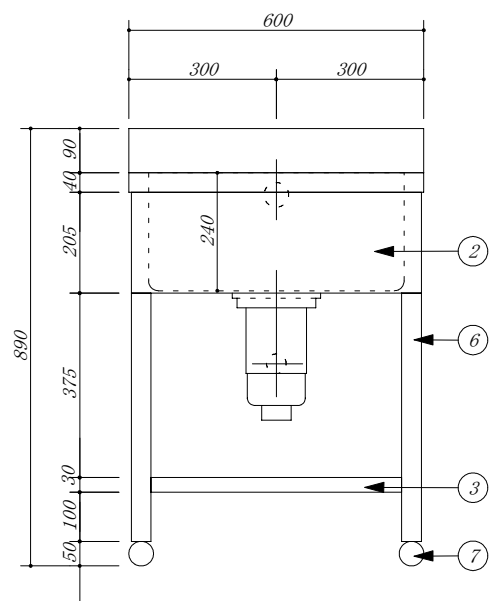


品番	部品名	材質	
1	トップ	SUS. 430	
2	化粧板	SUS. 430	
3	スノコ板	SUS. 430	チャンネル材
4	排水トラップ	樹脂	接続口径40A
5	シヤハ <sup>®</sup> 70.F	塩ビ <sup>®</sup>	
6	脚	SUS. 430	アソグ <sup>®</sup> ル
7	アソグ <sup>®</sup> ヤスター	SUS. 430	47m/mホ <sup>®</sup> ール



会社名	(株) 藤 榮			現場名	型式	1VXS-67	図番
住所	豊明市阿野町稲葉 7 4 - 4 6			承認	品名	1槽シンク	単位
				検図	製図	寸法	600 X 750 X 800