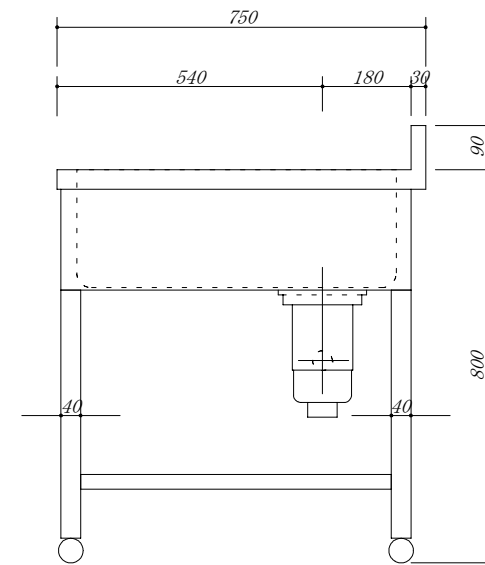
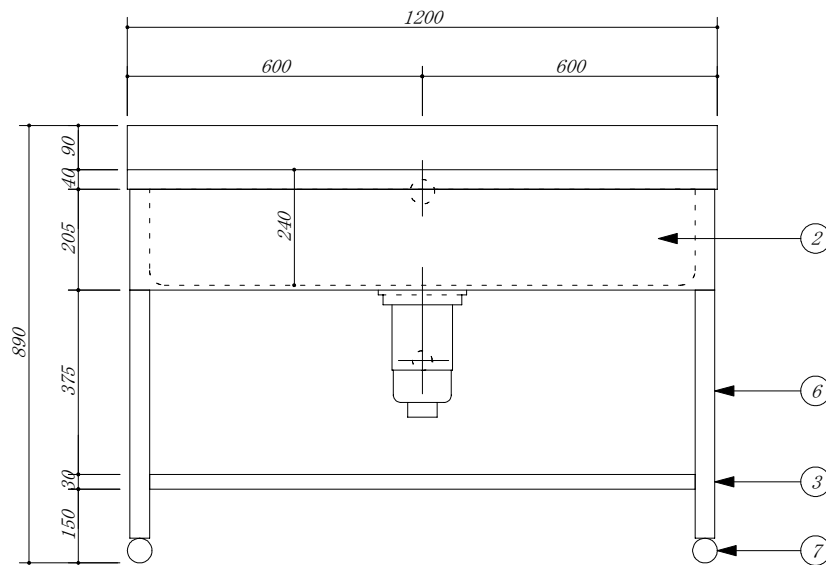


品番	部品名	材質	
1	トップ	SUS. 430	
2	化粧板	SUS. 430	
3	スノコ板	SUS. 430	チャンネル材
4	排水トラップ	樹脂	接続口径40A
5	ジャバ70.F	塩ビ	
6	脚	SUS. 430	アングル
7	アジャスター	SUS. 430	40m/mボール



会社名	(株) 藤 榮			現場名	型式	1VXS-127	図番	
	住所	豊明市阿野町稲葉74-46			承認	品名	1槽シンク	単位
			検図	製図	寸法	1200 X 750 X 800	mm	
							縮尺	1 / 10