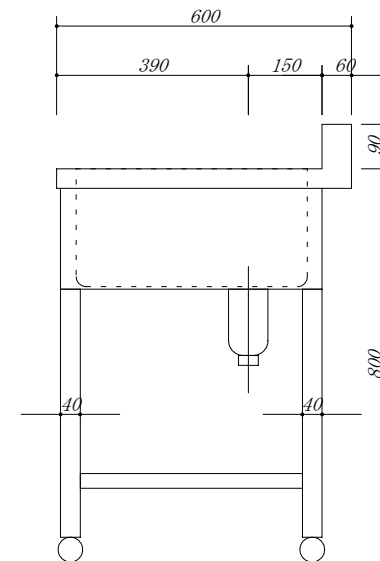
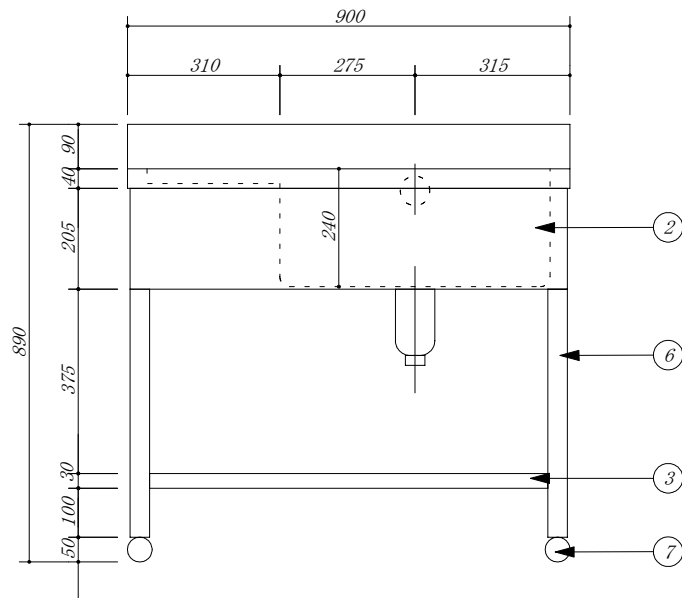


品番	部品名	材質	
1	トップ	SUS. 430	
2	化粧板	SUS. 430	
3	スノコ板	SUS. 430	チャンネル材
4	排水トラップ	樹脂	接続口径40A
5	ジャバラ70.F	塩ビ	
6	脚	SUS. 430	アングル
7	アジャスター	SUS. 430	47m/mホール



会社名	(株) 藤 榮			型式	1VSTB-96 (R)	図番	
住所	豊明市阿野町稲葉74-46			承認	検図	製図	品名
							1槽水切付シンク
							寸法
							900 X 600 X 800
							単位
							mm
							縮尺
							1 / 10