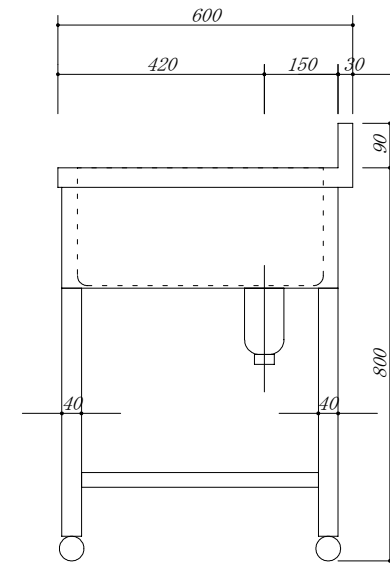
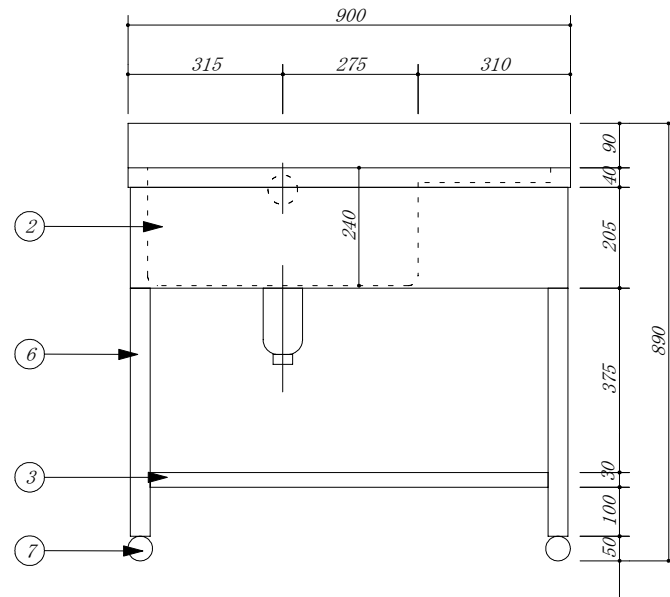


| 品番 | 部品名 | 材質 | |
|----|----------|----------|----------|
| 1 | トップ | SUS. 430 | |
| 2 | 化粧板 | SUS. 430 | |
| 3 | スノコ板 | SUS. 430 | チャンネル材 |
| 4 | 排水トラップ | 樹脂 | 接続口径40A |
| 5 | ジャバラ70.F | 塩ビ | |
| 6 | 脚 | SUS. 430 | アングル |
| 7 | アジャスター | SUS. 430 | 47m/mホール |



| | | | | | | | | |
|-----|---------|---------------|----|-----|----|-----------------|----------|--------|
| 会社名 | (株) 藤 榮 | | | 現場名 | 型式 | 1VST-96 (L) | 図番 | |
| | 住所 | 豊明市阿野町稲葉74-46 | | | 承認 | 品名 | 1槽水切付シンク | 単位 |
| | | | 検図 | 製図 | 寸法 | 900 X 600 X 800 | mm | |
| | | | | | | | 縮尺 | 1 / 10 |