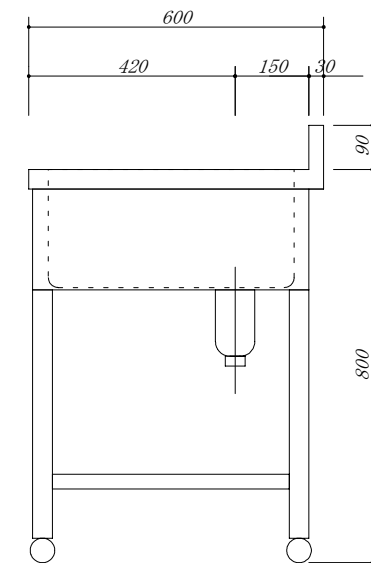
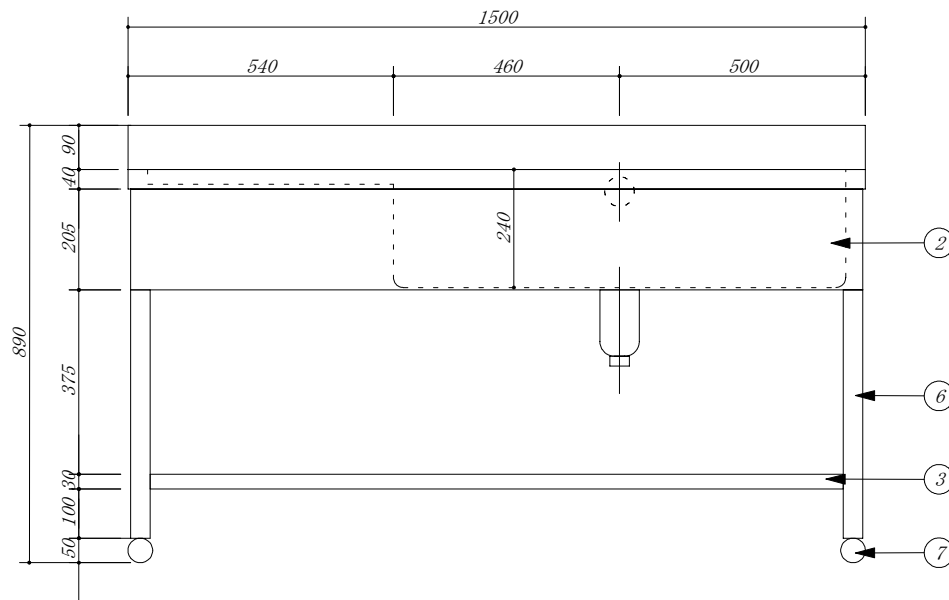


品番	部品名	材質	
1	トップ	SUS.430	
2	化粧板	SUS.430	
3	スノコ板	SUS.430	チャンネル材
4	排水トラップ	樹脂	接続口径40A
5	ジャバ70.F	塩ビ	
6	脚	SUS.430	アングル
7	アジャスター	SUS.430	47m/mホール



会社名	(株) 藤 榮			現場名	型式	1VST-156 (R)	図番
住所	豊明市阿野町稲葉74-46			承認	品名	1槽水切付シンク	単位
				検図	製図	寸法	1500 X 600 X 800