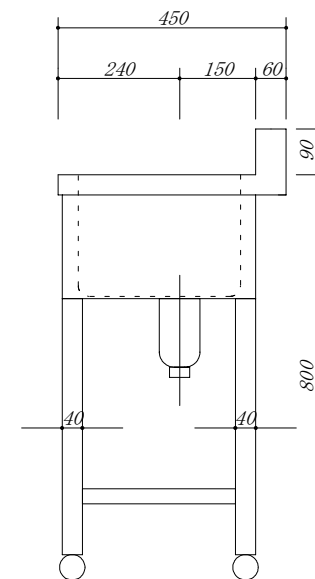
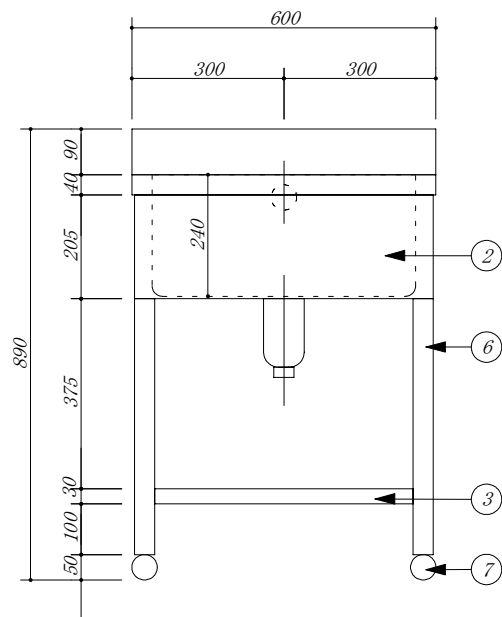


品番	部品名	材質	
1	トップ	SUS. 430	
2	化粧板	SUS. 430	
3	スノコ板	SUS. 430	チャンネル材
4	排水トラップ	樹脂	接続口径40A
5	ジャバラ70.F	塩ビ	
6	脚	SUS. 430	アングル
7	アシヤスター	SUS. 430	47m/メートル



会社名	(株) 藤 榮			型式	1VSB-64	図番	
	住所	豊明市阿野町稲葉74-46			品名	1槽シンク	単位
			現場名		寸法	縮尺	1 / 10
			承認	検図	製図		