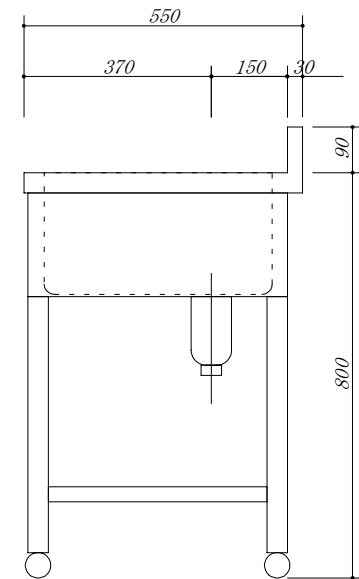
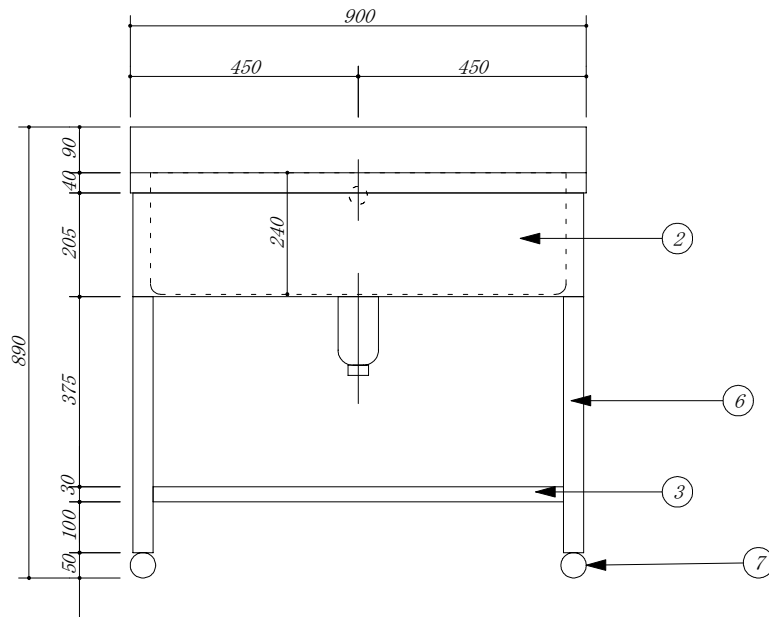


品番	部品名	材質	
1	トップ	SUS. 430	
2	化粧板	SUS. 430	
3	スノコ板	SUS. 430	チャンネル材
4	排水トラップ	樹脂	接続口径40A
5	ジャバラ0.F	塩ビ	
6	脚	SUS. 430	アングル
7	アシキャスト	SUS. 430	47m/mホール



会社名 (株) 藤 榮	現場名			型式 1VS-95	図番
	住所 豊明市阿野町稲葉 7 4 - 4 6	承認	検図	製図	品名 1槽シンク
				寸法 900 X 550 X 800	単位 mm
					縮尺 1 / 1 0