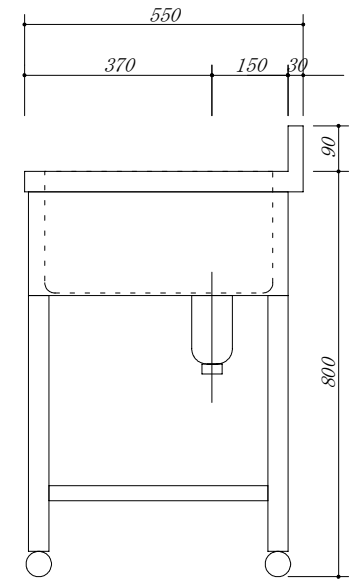
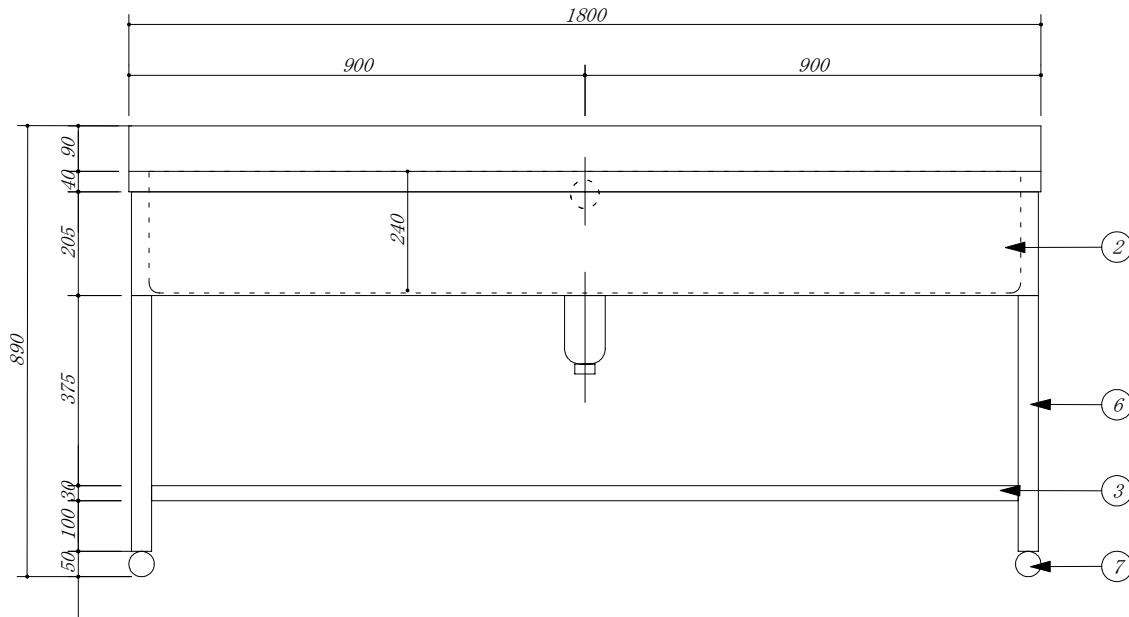


品番	部品名	材質	
1	トップ	SUS. 430	
2	化粧板	SUS. 430	
3	スノコ板	SUS. 430	チャンネル材
4	排水トラップ	樹脂	接続口径40A
5	ジャバラφ0.F	塩ビ	
6	脚	SUS. 430	アングル
7	アジャスター	SUS. 430	47m/mボール



会社名	(株) 藤 榮			現場名	型式	1VS-185	図番
住所	豊明市阿野町稲葉74-46			承認	品名	1槽シンク	単位
				検図	寸法	1800 X 550 X 800	mm
				製図			縮尺
							1 / 10