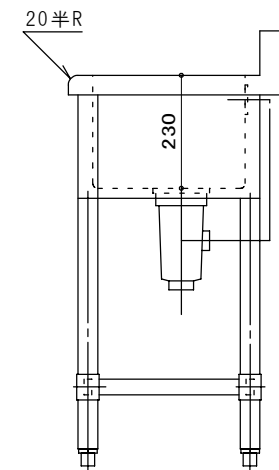
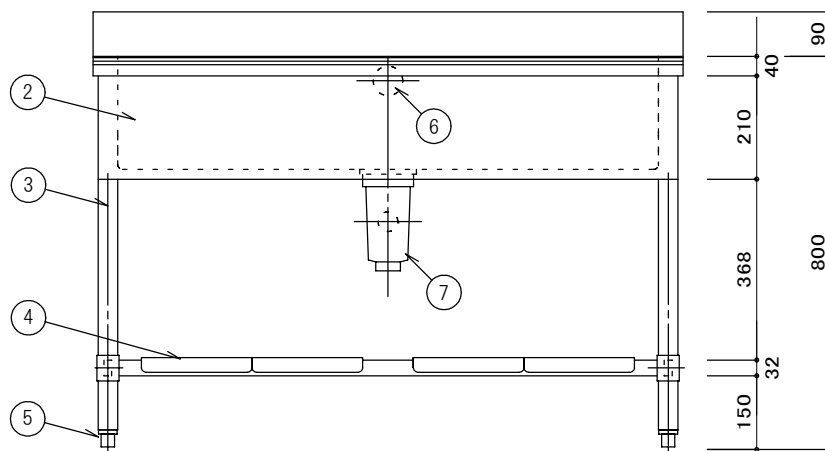


| 仕様 | | |
|-----|---------|------------------------------------|
| 1 | 甲板槽 | SUS430 厚サ1.0mm ミカキ仕上 |
| 2 | 化粧板 | SUS430 厚サ0.8mm ミカキ仕上 3方化粧 |
| 3 | 脚 | SUS430 丸パイプ φ38mm |
| 4 | スノコ枠 | SUS430 32×16 角パイプ 4方枠 脱着式 平板 4枚 |
| 5 | 脚先 | SUS430 φ40 アジャストホール |
| 6 | オーバーフロー | 樹脂製目皿 塩ビ製シャワーホース |
| 7 | 排水トラップ | 樹脂製φ115防臭排水トラップ (40A) |
| 付属品 | | 塩ビ製φ35 シャワーホース |



| | | | | | | | | |
|------|-------------|-----------------|--|----------------|----------|----|-----|---------|
| 現場名称 | 品名 1槽シンク | 形式 1VRSB-124 | 寸法 W:1200 D: 450 H: 800 BG D: 60 H: 90 | 縮尺 1/10 年月日 | 検図 作図 | 台数 | No. | 株式会社 藤栄 |
|------|-------------|-----------------|--|----------------|----------|----|-----|---------|