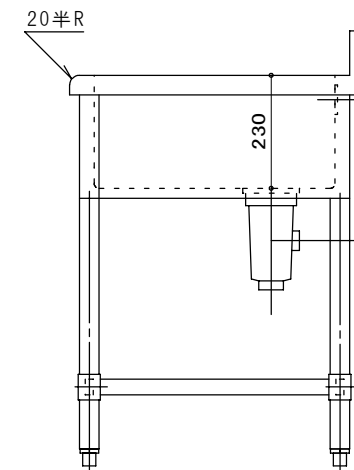
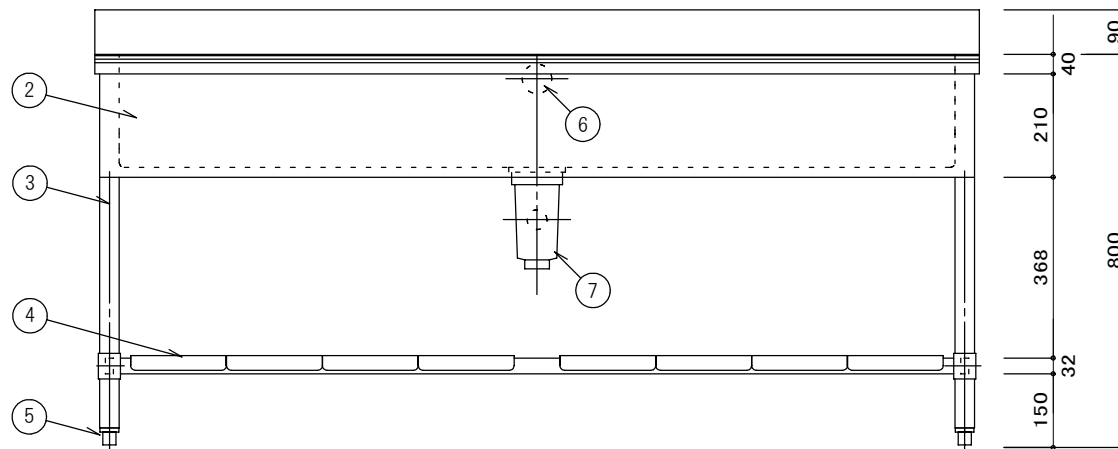


仕様		
1	甲板槽	SUS430 厚サ1.0mm ミカキ仕上
2	化粧板	SUS430 厚サ0.8mm ミカキ仕上 3方化粧
3	脚	SUS430 丸ハイツ φ38mm
4	スノコ枠	SUS430 32×16 角ハイツ 4方枠 脱着式 平板 8枚
5	脚先	SUS430 φ40 アジャストホール
6	オーバーフロー	樹脂製目皿 塩ビ製シャワーホース
7	排水トラップ	樹脂製φ115防臭排水トラップ (40A)
付属品		塩ビ製φ35 シャワーホース



現場名称	品名 1槽シンク	形式 1VRS-186	寸法 W:1800 D: 600 H: 800 BG D: 30 H: 90	縮尺 1/10 年月日	検図 作図	台数	No.	株式会社 藤栄
------	-------------	----------------	--	----------------	----------	----	-----	---------