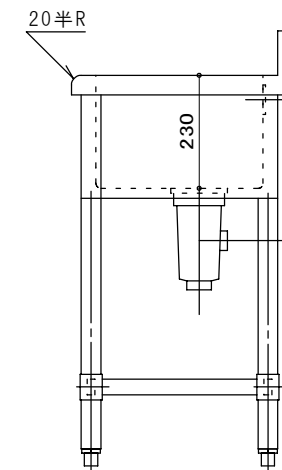
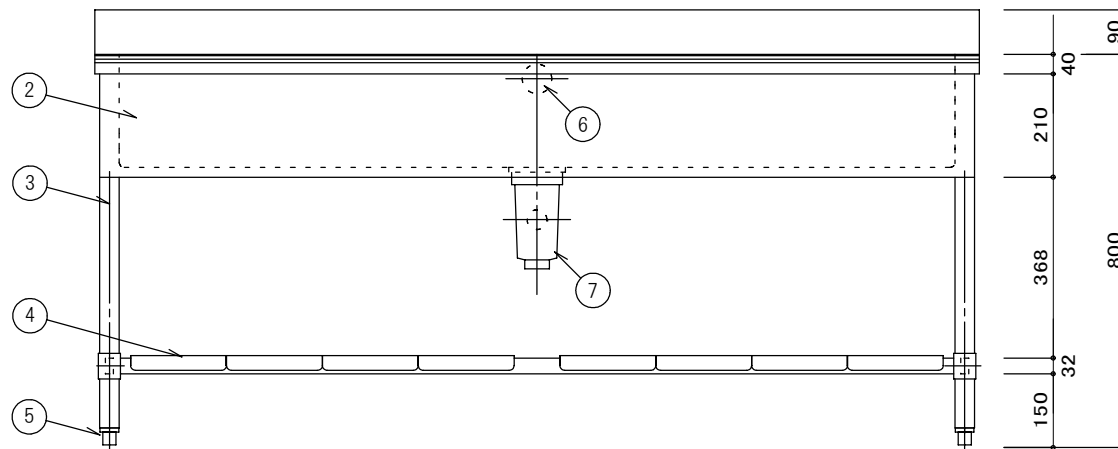


仕様		
1	甲板槽	SUS430 厚サ1.0mm ミカキ仕上
2	化粧板	SUS430 厚サ0.8mm ミカキ仕上 3方化粧
3	脚	SUS430 丸ハ`イフ` φ38mm
4	スノコ枠	SUS430 32×16 角ハ`イフ` 4方枠 脱着式 平板 8枚
5	脚先	SUS430 φ40 アジ`ヤストホ`ール
6	オーハ`ーフロ`	樹脂製目皿 塩ビ製シ`ヤハ`ラホ`ース
7	排水トラフ`	樹脂製φ115防臭排水トラフ` (40A)
付属品		塩ビ製φ35 シ`ヤハ`ラホ`ース



現場名称	品名 1槽シンク	形式 1VRS-184	寸法 W:1800 D: 450 H:800 BG D: 30 H: 90	縮尺 1/10	検図	台数	No.	株式会社 藤榮
				年月日	作図			