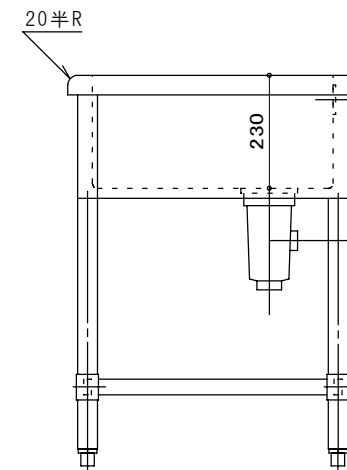
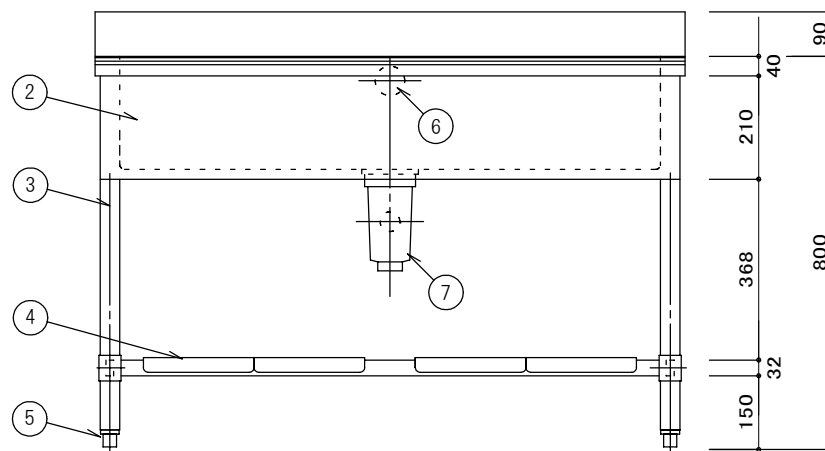


仕様		
1	甲板槽	SUS430 厚サ1.0mm ミカキ仕上
2	化粧板	SUS430 厚サ0.8mm ミカキ仕上 3方化粧
3	脚	SUS430 丸ハ`イフ` φ38mm
4	スノコ枠	SUS430 32×16 角ハ`イフ` 4方枠 脱着式 平板 4枚
5	脚先	SUS430 φ40 アジ`ヤストホ`ール
6	オーハ`ーフロ`	樹脂製目皿 塩ビ製ジ`ヤハ`ラホース
7	排水トラフ`	樹脂製φ115防臭排水トラフ` (40A)
付属品		塩ビ製φ35 ジ`ヤハ`ラホース



現場名称	品名 1槽シンク	形式 1VRS-126	寸法 W:1200 D: 600 H: 800 BG D: 30 H: 90	縮尺 1/10 年月日	検図 作図	台数	No.	株式会社 藤榮
------	-------------	----------------	--	----------------	----------	----	-----	---------