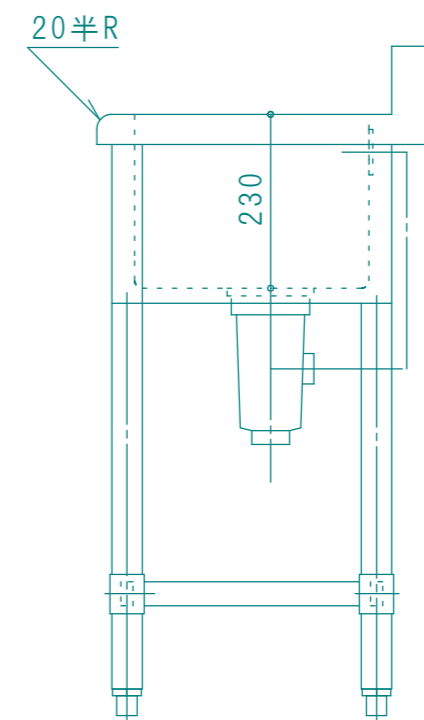
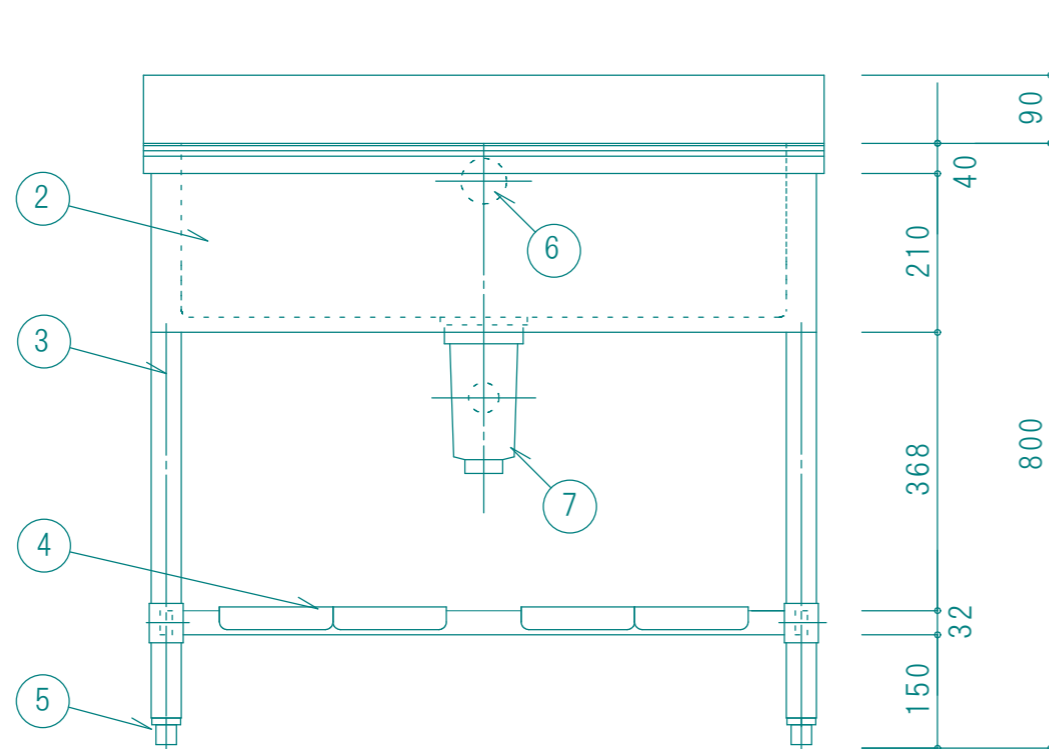


仕 様		
1	甲板槽	SUS430 厚サ1.0mm ミカキ仕上
2	化粧板	SUS430 厚サ0.8mm ミカキ仕上 3方化粧
3	脚	SUS430 丸ハヅレ φ38mm
4	スノコ枠	SUS430 32×16 角ハヅレ 4方枠 脱着式 平板
5	脚先	SUS430 φ40 アジャストホール
6	オーバーフロー	樹脂製目皿 塩ビ製シヤハラホース
7	排水トラップ	樹脂製φ115防臭排水トラップ (40A)
付属品		塩ビ製φ35 シヤハラホース



現場名称

品名

1槽シンク

形式

1RSB-94

寸法

W: 900 D: 450 H: 800
BG D: 60 H: 90

縮尺 1/10

年月日

検図

作図

台数

No.

株式会社 藤栄