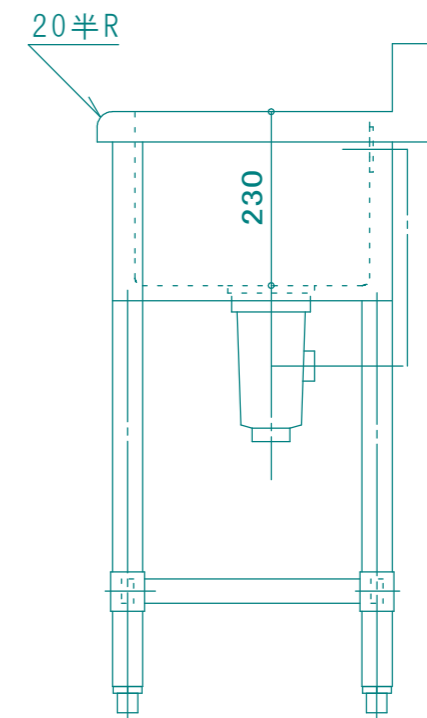
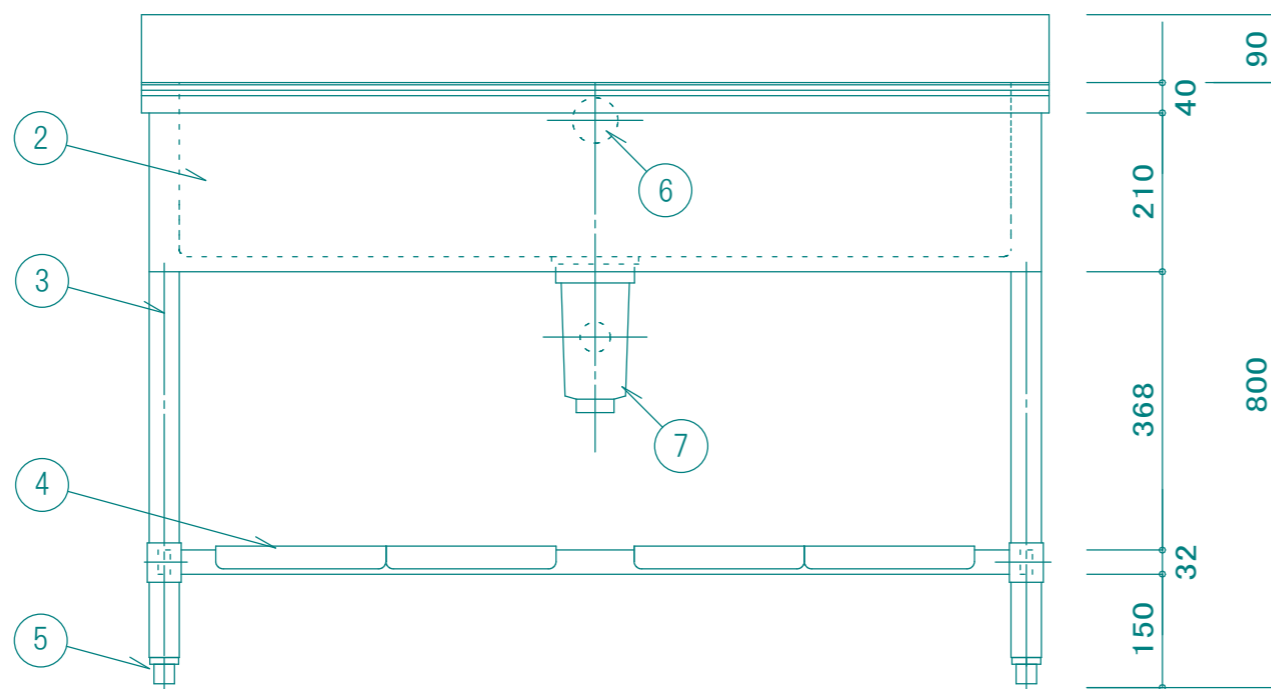


仕 様		
1	甲板槽	SUS430 厚サ1.0mm ミカキ仕上
2	化粧板	SUS430 厚サ0.8mm ミカキ仕上 3方化粧
3	脚	SUS430 丸ハ <sup>イ</sup> 7° φ38mm
4	スノコ枠	SUS430 32×16 角ハ <sup>イ</sup> 7° 4方枠 脱着式 平板 4枚
5	脚先	SUS430 φ40 アジャストホ <sup>ー</sup> ル
6	オーバ <sup>ー</sup> フロー	樹脂製目皿 塩ビ製ジ <sup>ャ</sup> ハ <sup>ー</sup> ラホ <sup>ー</sup> ス
7	排水トラフ <sup>フ</sup>	樹脂製 φ115防臭排水トラフ <sup>フ</sup> (40A)
付属品		塩ビ製 φ35 ジ <sup>ャ</sup> ハ <sup>ー</sup> ラホ <sup>ー</sup> ス



現場名称	品名 1槽シンク	形式 1RSB-124	寸法 W:1200 D: 450 H: 800 BG D: 60 H: 90	縮尺 1/10 年月日	検図 作図	台数	No.	株式会社 藤榮
------	-------------	----------------	--	----------------	----------	----	-----	---------