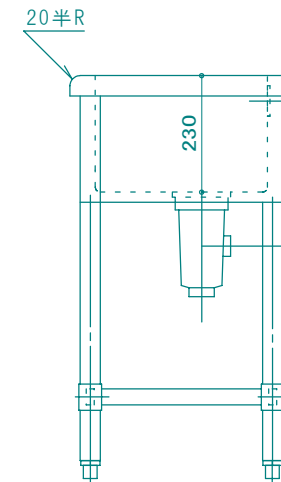
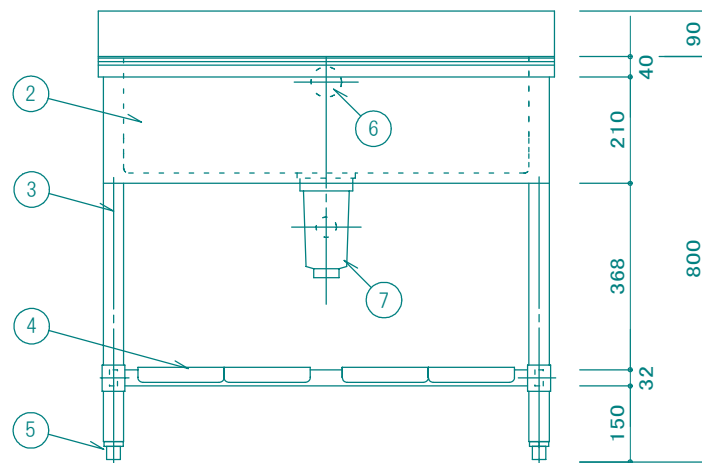


仕 様		
1	甲板槽	SUS430 厚#1.0mm ミカキ仕上
2	化粧板	SUS430 厚#0.8mm ミカキ仕上 3方化粧
3	脚	SUS430 丸ハ°イフ° φ38mm
4	スノコ枠	SUS430 32×16 角ハ°イフ° 4方枠 脱着式 平板 4枚
5	脚先	SUS430 φ40 アジ°キャストホ°ル
6	オーハ°フロー	樹脂製目皿 塩ビ製シ°ハ°ラホ°ス
7	排水トラフ°	樹脂製 φ115防臭排水トラフ° (40A)
	付属品	塩ビ製 φ35 シ°ハ°ラホ°ス



現場名称	品名 1槽シンク	形式 1RS-94	寸法 W: 900 D: 450 H: 800 BG D: 30 H: 90	縮尺 1/10	検図	台数	No.	株式会社 藤榮
				年月日	作図			