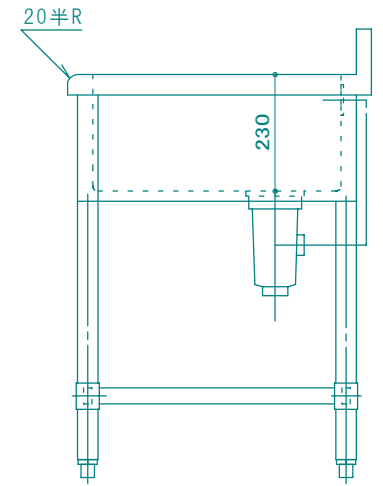
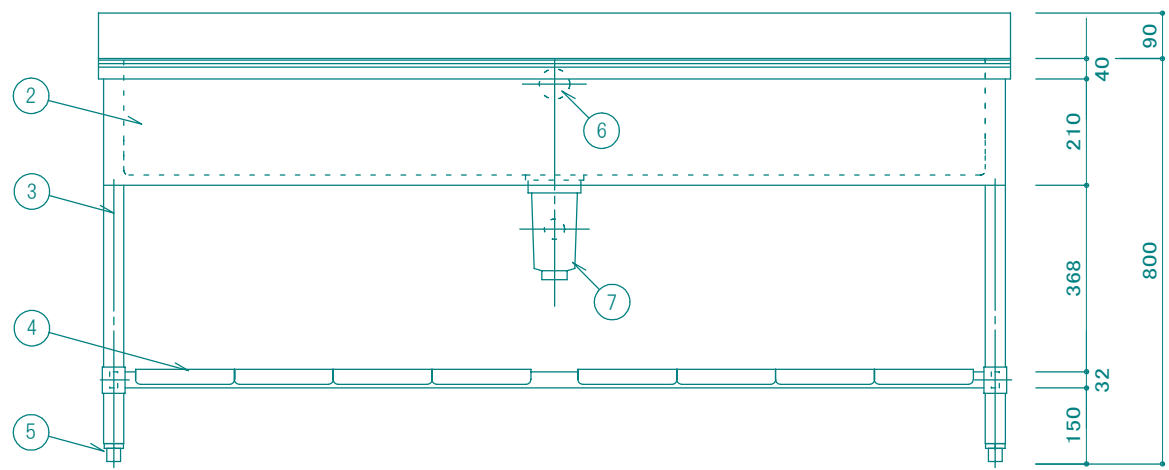


| 仕 様 | | |
|-----|---------|-------------------------------------|
| 1 | 甲板槽 | SUS430 厚#1.0mm ミガキ仕上 |
| 2 | 化粧板 | SUS430 厚#0.8mm ミガキ仕上 3方化粧 |
| 3 | 脚 | SUS430 丸ハ°イ° φ38mm |
| 4 | スノコ枠 | SUS430 32×16 角ハ°イ° 4方枠 脱着式 平板 8枚 |
| 5 | 脚先 | SUS430 φ40 アジキャストホール |
| 6 | オーバーフロー | 樹脂製目皿 塩ビ製シヤハラホース |
| 7 | 排水トラップ | 樹脂製φ115防臭排水トラップ (40A) |
| | 付属品 | 塩ビ製φ35 シヤハラホース |



| | | | | | | | | |
|------|-------------|---------------|--|---------|----|----|-----|---------|
| 現場名称 | 品名 1槽シンク | 形式 1RS-186 | 寸法 W:1800 D:600 H:800 BG D:30 H:90 | 縮尺 1/10 | 検図 | 台数 | No. | 株式会社 藤榮 |
| | | | | 年月日 | 作図 | | | |