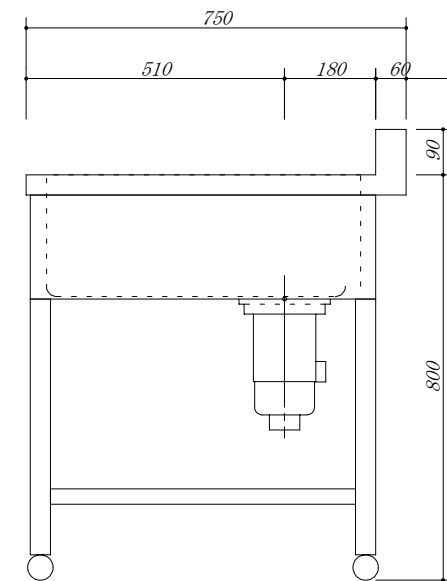
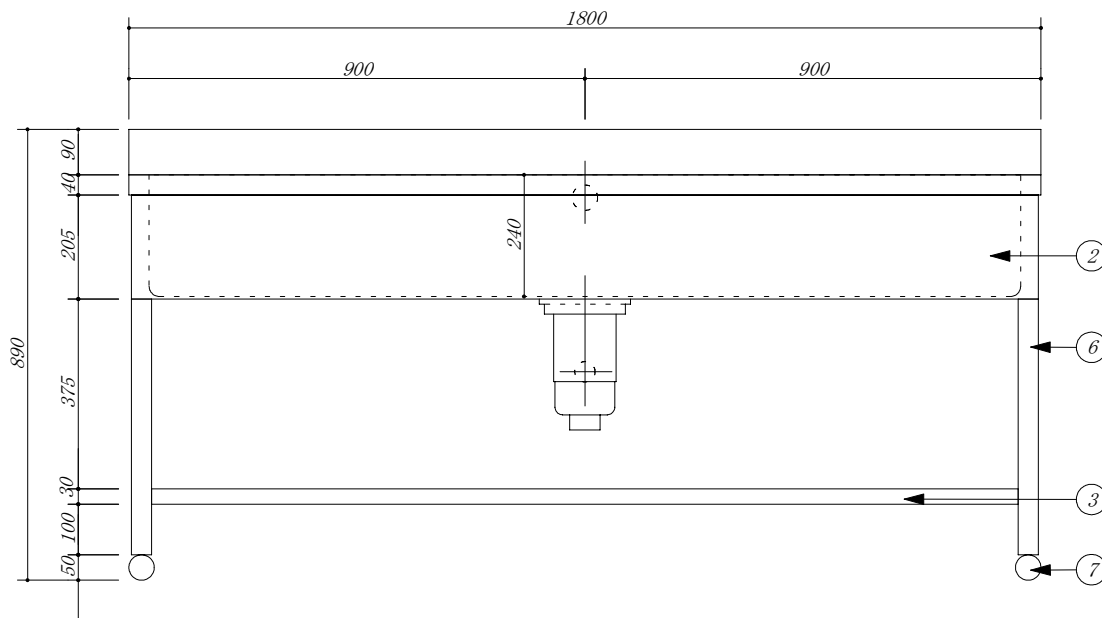


品番	部品名	材質	
1	トップ	SUS. 430	
2	化粧板	SUS. 430	
3	スノコ板	SUS. 430	チャンネル材
4	排水トラップ	樹脂	接続口径40A
5	シャワーF	塩ビ	
6	脚	SUS. 430	アングル
7	アシスター	SUS. 430	47m/mホル



会社名	(株) 藤 榮			現場名	型式	1MXSB-187	図番
	住所	豊明市阿野町稲葉74-46			承認	品名	1槽シンク
			検図	製図	寸法	1800 X 750 X 800	縮尺
							mm
							1 / 10