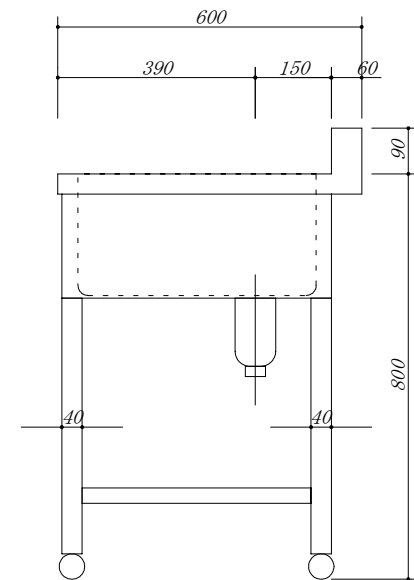


| 品番 | 部品名     | 材質       |          |
|----|---------|----------|----------|
| 1  | トップ     | SUS. 430 |          |
| 2  | 化粧板     | SUS. 430 |          |
| 3  | スノコ板    | SUS. 430 | チャンネル材   |
| 4  | 排水トラップ  | 樹脂       | 接続口径40A  |
| 5  | ジャバラO.F | 塩ビ       |          |
| 6  | 脚       | SUS. 430 | アングル     |
| 7  | アシスタ    | SUS. 430 | 47m/mボール |



|     |               |     |    |    |               |                  |    |        |
|-----|---------------|-----|----|----|---------------|------------------|----|--------|
| 会社名 | (株) 藤 榮       | 現場名 |    | 型式 | 1MSTB-126 (L) | 図番               |    |        |
| 住所  | 豊明市阿野町稲葉74-46 | 承認  | 検図 | 製図 |               | 単位               | mm |        |
|     |               |     |    |    | 品名            | 1槽水切付シンク         |    |        |
|     |               |     |    |    | 寸法            | 1200 X 600 X 800 | 縮尺 | 1 / 10 |