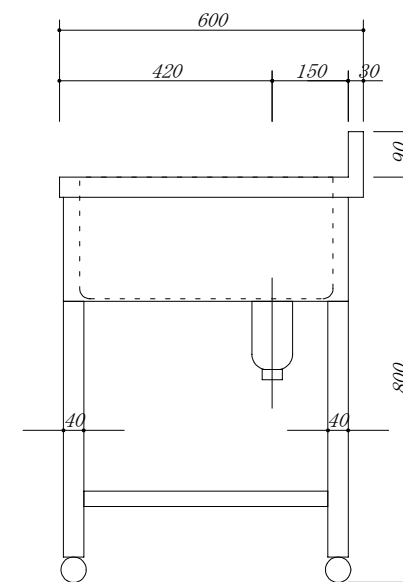
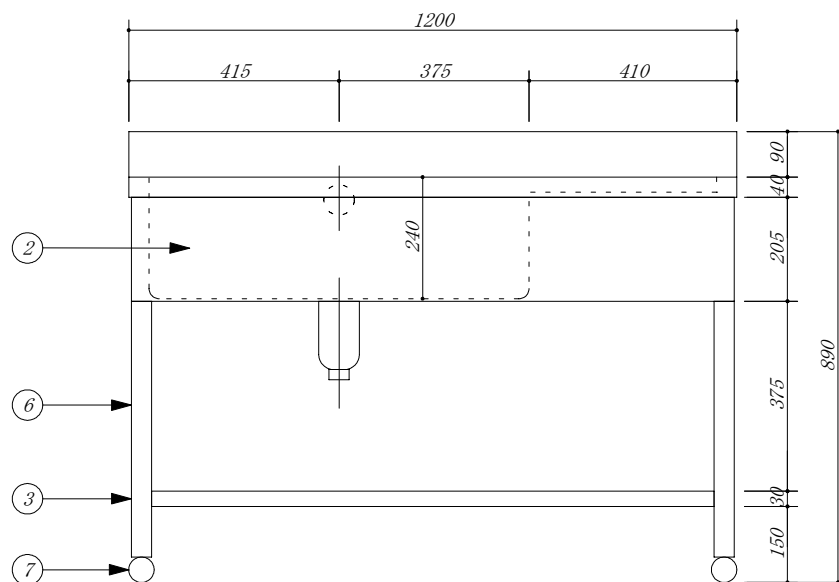


品番	部品名	材質	
1	トップ	SUS. 430	
2	化粧板	SUS. 430	
3	スノコ板	SUS. 430	チャンネル材
4	排水トラップ	樹脂	接続口径40A
5	ジャバ70.F	塩ビ	
6	脚	SUS. 430	アングル
7	アジャスター	SUS. 430	40m/mホール



会社名	(株) 藤 榮	現場名		型式	1MST-126 (L)	図番		
住所	豊明市阿野町稲葉74-46	承認	検図	製図		単位	mm	
					品名	1槽水切付シンク		
					寸法	1200 X 600 X 800	縮尺	1 / 10