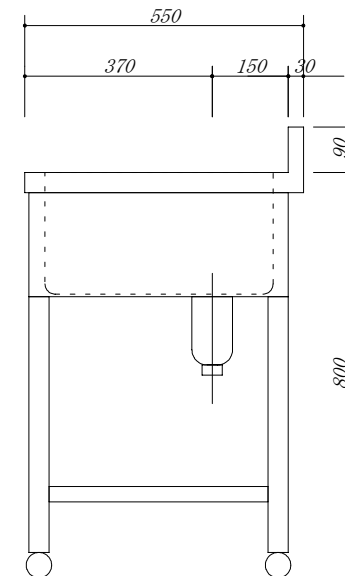
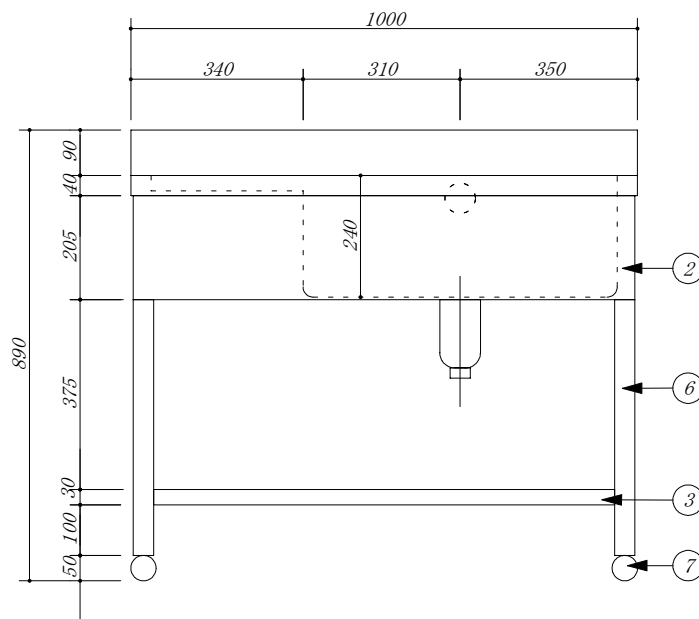


品番	部品名	材質	
1	トップ	SUS. 430	
2	化粧板	SUS. 430	
3	スノコ板	SUS. 430	チャンネル材
4	排水トラップ	樹脂	接続口径40A
5	ジャバラ0.F	塩ビ	
6	脚	SUS. 430	アングル
7	アシヤスター	SUS. 430	47m/mホール



会社名	(株) 藤 榮	現場名		型式	1MST-105 (R)	図番		
住所	豊明市阿野町稲葉74-46	承認	検図	製図	品名	1槽水切付シンク	単位	mm
					寸法	1000 X 550 X 800	縮尺	1 / 10