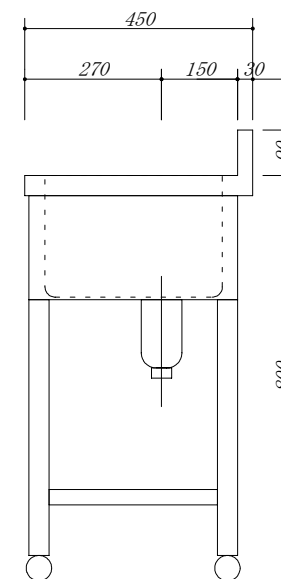
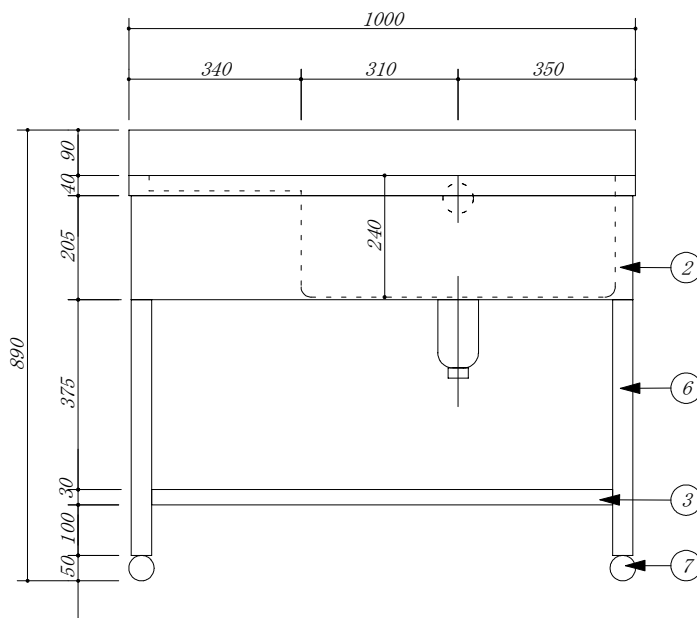


| 品番 | 部品名     | 材質       |          |
|----|---------|----------|----------|
| 1  | トップ     | SUS. 430 |          |
| 2  | 化粧板     | SUS. 430 |          |
| 3  | スノコ板    | SUS. 430 | チャンネル材   |
| 4  | 排水トラップ  | 樹脂       | 接続口径40A  |
| 5  | ジヤバラO.F | 塩ビ       |          |
| 6  | 脚       | SUS. 430 | アングル     |
| 7  | アシヤスター  | SUS. 430 | 47m/mボール |



|     |               |     |  |    |                  |    |        |
|-----|---------------|-----|--|----|------------------|----|--------|
| 会社名 | (株) 藤 榮       | 現場名 |  | 型式 | 1MST-104 (R)     | 図番 |        |
| 住所  | 豊明市阿野町稲葉74-46 | 承認  |  | 品名 | 1槽水切付シンク         | 単位 | mm     |
|     |               | 検図  |  | 寸法 | 1000 X 450 X 800 | 縮尺 | 1 / 10 |
|     |               | 製図  |  |    |                  |    |        |