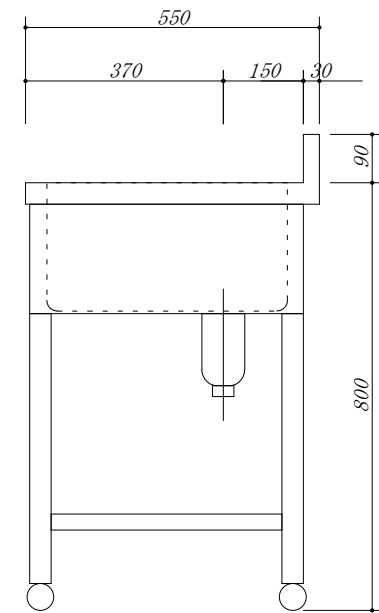
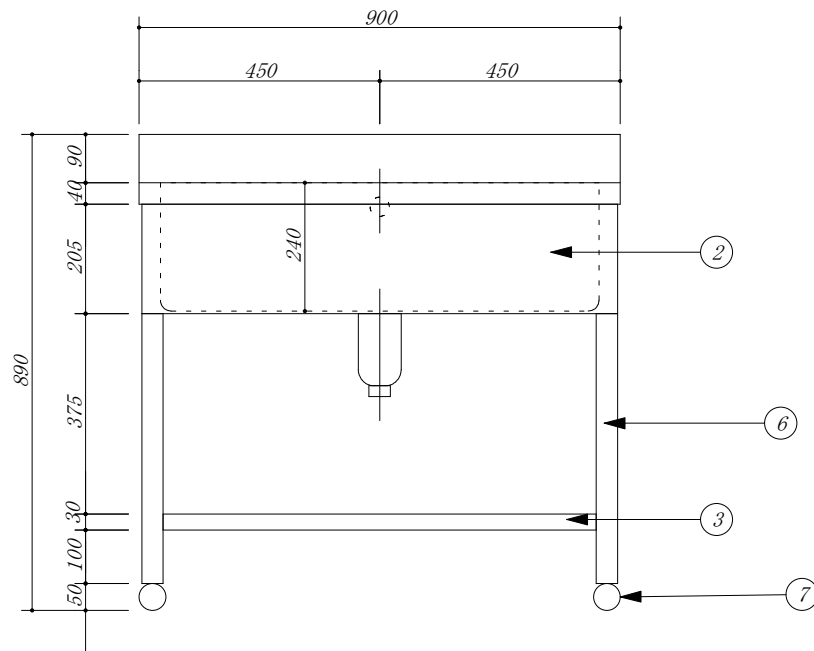


品番	部品名	材質	
1	トップ	SUS. 430	
2	化粧板	SUS. 430	
3	スノコ板	SUS. 430	チャンネル材
4	排水トラップ	樹脂	接続口径40A
5	シヤバ <sup>ラ</sup> 0.F	塩ビ	
6	脚	SUS. 430	アングル
7	アシヤスター	SUS. 430	47m/mホール



会社名 (株) 藤 榮

住所 豊明市阿野町稲葉7 4 - 4 6

現場名

承認 検図 製図

型式 1MS-95

品名 1槽シンク

寸法 900 X 550 X 800

図番

単位 mm

縮尺 1 / 1 0