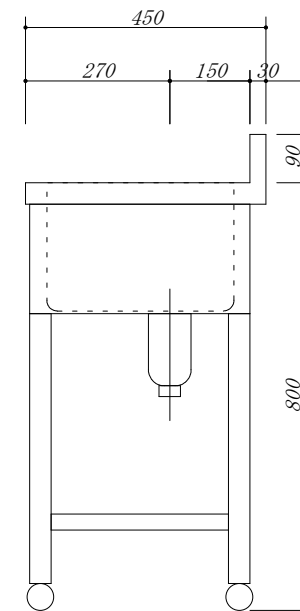
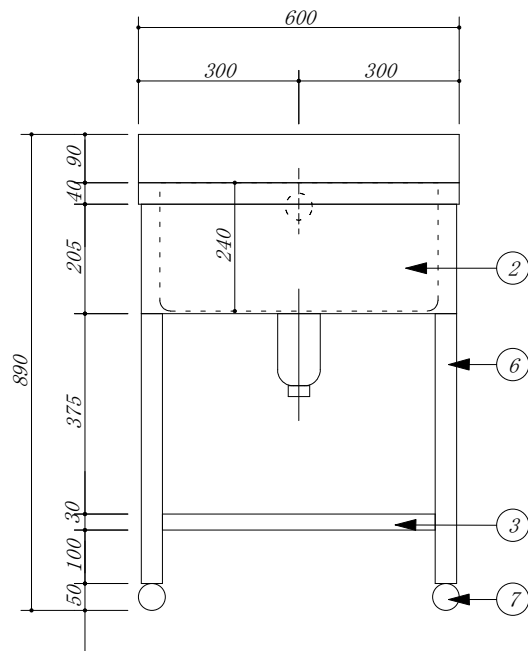


品番	部品名	材質	
1	トップ	SUS. 430	
2	化粧板	SUS. 430	
3	スノコ板	SUS. 430	チャンネル材
4	排水トラップ	樹脂	接続口径40 A
5	シヤバ ^レ 0.F	塩ビ ^レ	
6	脚	SUS. 430	アングル
7	アジャスター	SUS. 430	47m/mホール



会社名	(株) 藤 榮	現場名		型式	1MS-64	図番		
住所	豊明市阿野町稲葉7 4 - 4 6	承認	検図	製図		単位	mm	
					品名	1槽シンク		
					寸法	600 X 450 X 800	縮尺	1 / 1 0