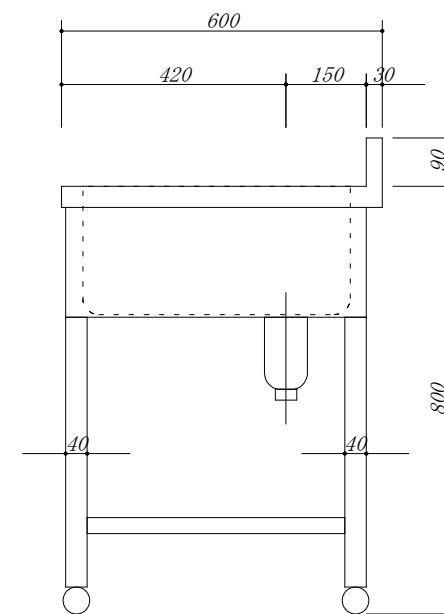
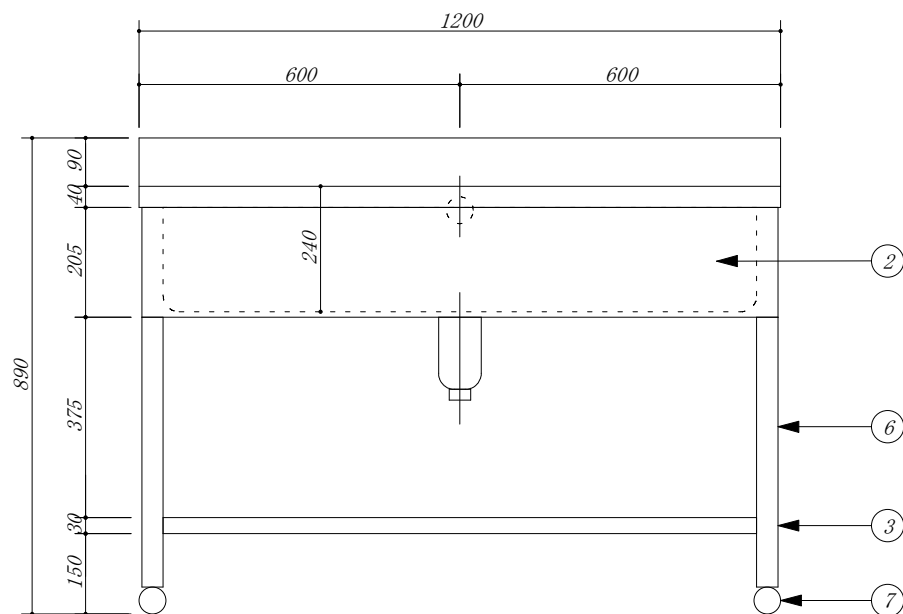


品番	部品名	材質	
1	トップ	SUS. 430	
2	化粧板	SUS. 430	
3	スノコ板	SUS. 430	チャンネル材
4	排水トラップ	樹脂	接続口径40 A
5	シヤハテ0.F	塩ビ	
6	脚	SUS. 430	アングル
7	アシヤスター	SUS. 430	40m/mホール



会社名 (株) 藤 榮

住所 豊明市阿野町稲葉 7 4 - 4 6

現場名

承認

検図

製図

型式 1MS-126

品名 1槽シンク

寸法 1200 X 600 X 800

図番

単位 mm

縮尺 1 / 1 0