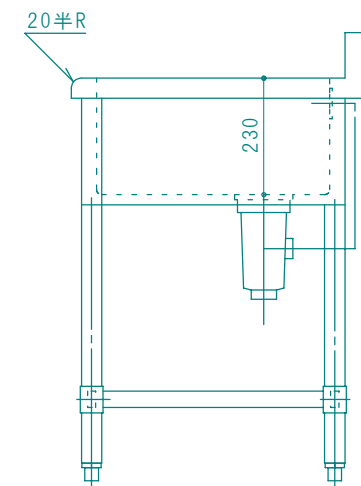


仕 様		
1	甲板槽	SUS430 厚#1.0mm ミカキ仕上
2	化粧板	SUS430 厚#0.8mm ミカキ仕上 3方化粧
3	脚	SUS430 丸パイφ38mm
4	スノコ枠	SUS430 32×16 角パイφ 4方枠 脱着式 平板
5	脚先	SUS430φ40 アジャストホール
6	オーバーフロー	樹脂製目皿 塩ビ製シャワーホース
7	排水トラップ	樹脂製φ115防臭排水トラップ (40A)
付属品		塩ビ製φ35 シャワーホース



現場名称	品名 1槽シンク	形式 1MRSB-126	寸法 W:1200 D: 600 H: 800 BG D: 60 H: 90	縮尺 1/10	検図	台数	No.	株式会社 藤栄
				年月日	作図			