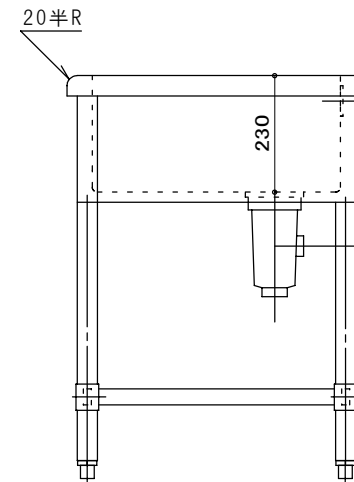
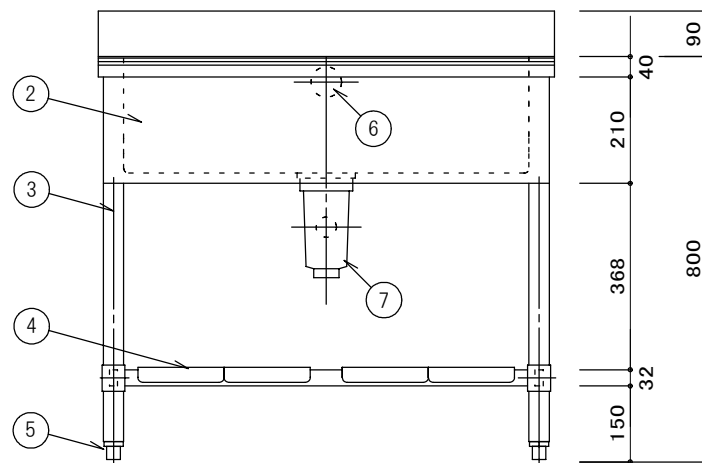


仕 様		
1	甲板槽	SUS430 厚 ϕ 1.0mm ミカキ仕上
2	化粧板	SUS430 厚 ϕ 0.8mm ミカキ仕上 3方化粧
3	脚	SUS430 丸 ϕ イフ ϕ 38mm
4	スノコ枠	SUS430 32 \times 16 角 ϕ イフ ϕ 4方枠 脱着式 平板 4枚
5	脚先	SUS430 ϕ 40 アジャストホ-ル
6	オーハ-フロ-	樹脂製目皿 塩ビ製シヤハ-ラホ-ス
7	排水トラフ	樹脂製 ϕ 115防臭排水トラフ ϕ (40A)
	付属品	塩ビ製 ϕ 35 シヤハ-ラホ-ス



現場名称	品名 1槽シンク	形式 1MRS-96	寸法 W: 900 D: 600 H: 800 BG D: 30 H: 90	縮尺 1/10	検図	台数	No.	株式会社 藤榮
				年月日	作図			