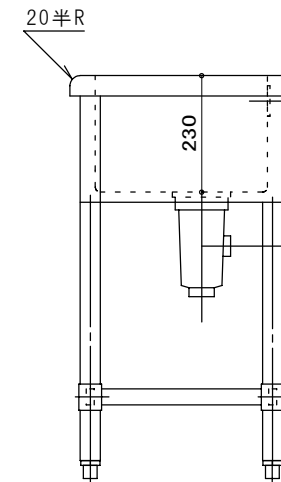
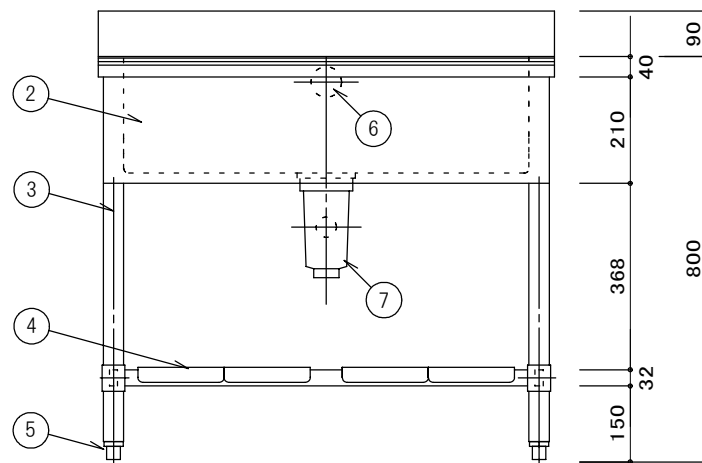


仕様		
1	甲板槽	SUS430 厚 $\phi$ 1.0mm ミカキ仕上
2	化粧板	SUS430 厚 $\phi$ 0.8mm ミカキ仕上 3方化粧
3	脚	SUS430 丸 $\phi$ イ $\phi$ 38mm
4	スノコ枠	SUS430 32 $\times$ 16 角 $\phi$ イ $\phi$ 4方枠 脱着式 平板 4枚
5	脚先	SUS430 $\phi$ 40 アジャストホ-ル
6	オー $\phi$ -フ $\phi$ -	樹脂製目皿 塩ビ製シ $\phi$ ハ $\phi$ ラホ-ス
7	排水トラフ	樹脂製 $\phi$ 115防臭排水トラフ $\phi$ (40A)
	付属品	塩ビ製 $\phi$ 35 シ $\phi$ ハ $\phi$ ラホ-ス



現場名称	品名 1槽シンク	形式 1MRS-94	寸法 W: 900 D: 450 H: 800 BG D: 30 H: 90	縮尺 1/10	検図	台数	No.	株式会社 藤榮
				年月日	作図			