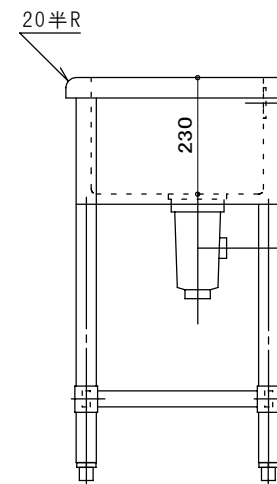
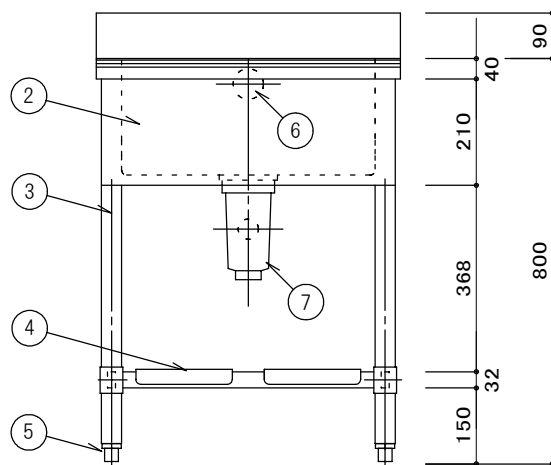


仕 様		
1	甲板槽	SUS430 厚 ϕ 1.0mm ミカキ仕上
2	化粧板	SUS430 厚 ϕ 0.8mm ミカキ仕上 3方化粧
3	脚	SUS430 丸 ϕ イ ϕ ϕ 38mm
4	スノコ枠	SUS430 32 \times 16 角 ϕ イ ϕ 4方枠 脱着式 平板 2枚
5	脚先	SUS430 ϕ 40 アジャストホ-ル
6	オー ϕ -フ ϕ	樹脂製目皿 塩ビ製シヤ ϕ ラホ-ス
7	排水トラフ	樹脂製 ϕ 115防臭排水トラフ (40A)
付属品		塩ビ製 ϕ 35 シヤ ϕ ラホ-ス



現場名称	品名 1槽シンク	形式 1MRS-64	寸法	縮尺 1/10	検図	台数	No.	株式会社 藤榮
			W: 600 D: 450 H: 800 BG D: 30 H: 90	年月日	作図			