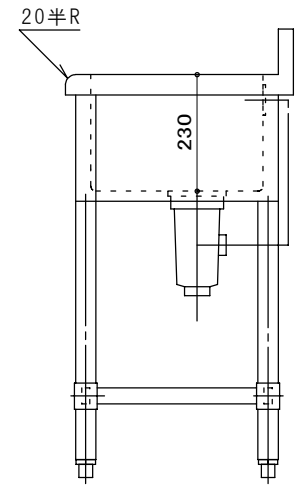
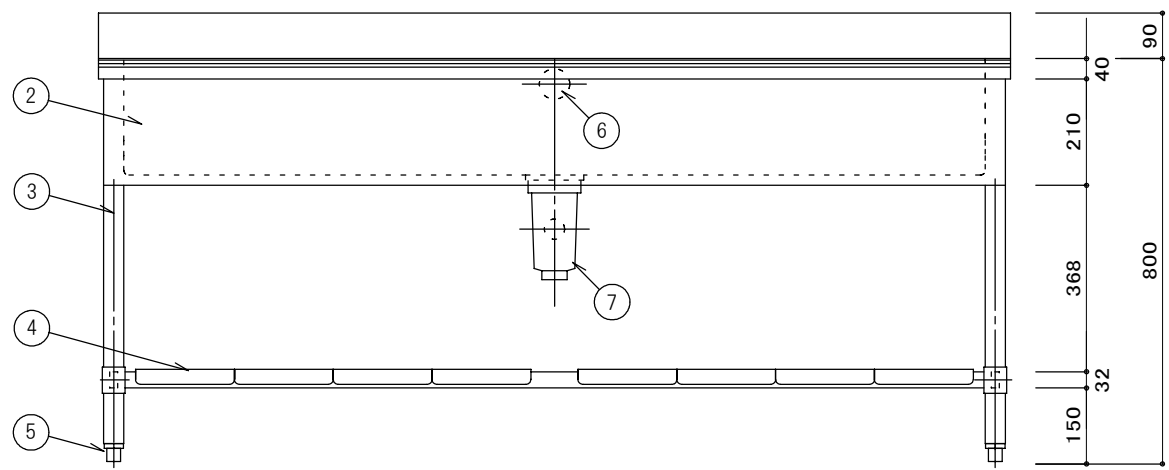


| 仕様  |         |                                     |
|-----|---------|-------------------------------------|
| 1   | 甲板槽     | SUS430 厚サ1.0mm ミカキ仕上                |
| 2   | 化粧板     | SUS430 厚サ0.8mm ミカキ仕上 3方化粧           |
| 3   | 脚       | SUS430 丸ハ°イ° φ38mm                  |
| 4   | スノコ枠    | SUS430 32×16 角ハ°イ° 4方枠<br>脱着式 平板 8枚 |
| 5   | 脚先      | SUS430 φ40 アジキャストホール                |
| 6   | オーハ°フロ- | 樹脂製目皿 塩ビ製シヤハ°ラホース                   |
| 7   | 排水トラフ   | 樹脂製φ115防臭排水トラフ° (40A)               |
| 付属品 |         | 塩ビ製φ35 シヤハ°ラホース                     |



|      |             |                |   |         |    |    |     |         |
|------|-------------|----------------|---|---------|----|----|-----|---------|
| 現場名称 | 品名<br>1槽シンク | 形式<br>1MRS-184 | 寸法<br>W:1800 D: 450 H:800<br>BG D: 30 H: 90 | 縮尺 1/10 | 検図 | 台数 | No. | 株式会社 藤榮 |
|      |             |                |   | 年月日     | 作図 |    |     |         |