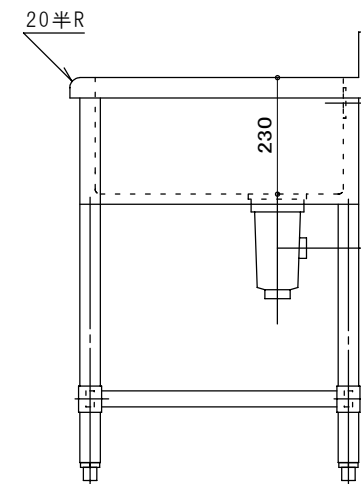


| 仕 様 |                     |  |
|-----|---------------------|--|
| 1   | 甲板槽                 | SUS430 厚 $\phi$ 1.0mm ミガキ仕上                              |
| 2   | 化粧板                 | SUS430 厚 $\phi$ 0.8mm ミガキ仕上 3方化粧                         |
| 3   | 脚                   | SUS430 丸 $\phi$ イ $\phi$ 38mm                            |
| 4   | スノコ枠                | SUS430 32 $\times$ 16 角 $\phi$ イ $\phi$ 4方枠<br>脱着式 平板 6枚 |
| 5   | 脚先                  | SUS430 $\phi$ 40 アジャストホ-ル                                |
| 6   | オー $\phi$ -フ $\phi$ | 樹脂製目皿 塩ビ製シヤハ $\phi$ ラホ-ス                                 |
| 7   | 排水トラフ               | 樹脂製 $\phi$ 115防臭排水トラフ $\phi$ (40A)                       |
| 付属品 |                     | 塩ビ製 $\phi$ 35 シヤハ $\phi$ ラホ-ス                            |



|      |             |                |  |         |    |    |     |         |
|------|-------------|----------------|--|---------|----|----|-----|---------|
| 現場名称 | 品名<br>1槽シンク | 形式<br>1MRS-156 | 寸法<br>W:1500 D:600 H:800<br>BG D:30 H:90 | 縮尺 1/10 | 検図 | 台数 | No. | 株式会社 藤榮 |
|      |             |                |  | 年月日     | 作図 |    |     |         |