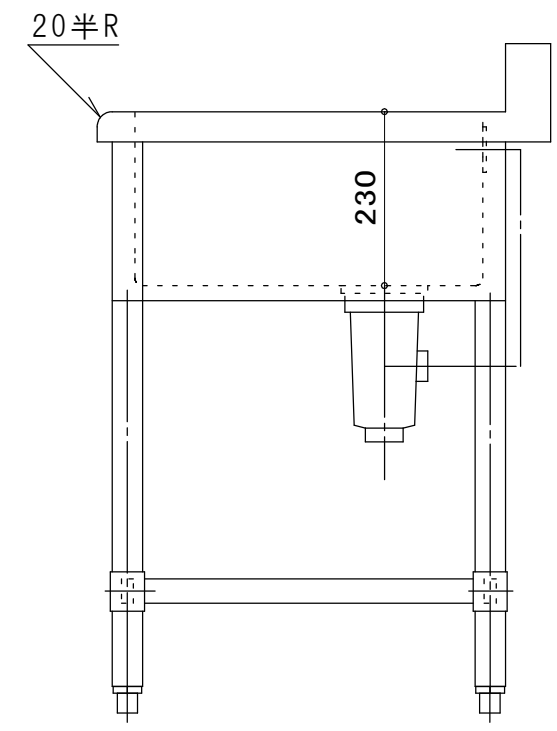
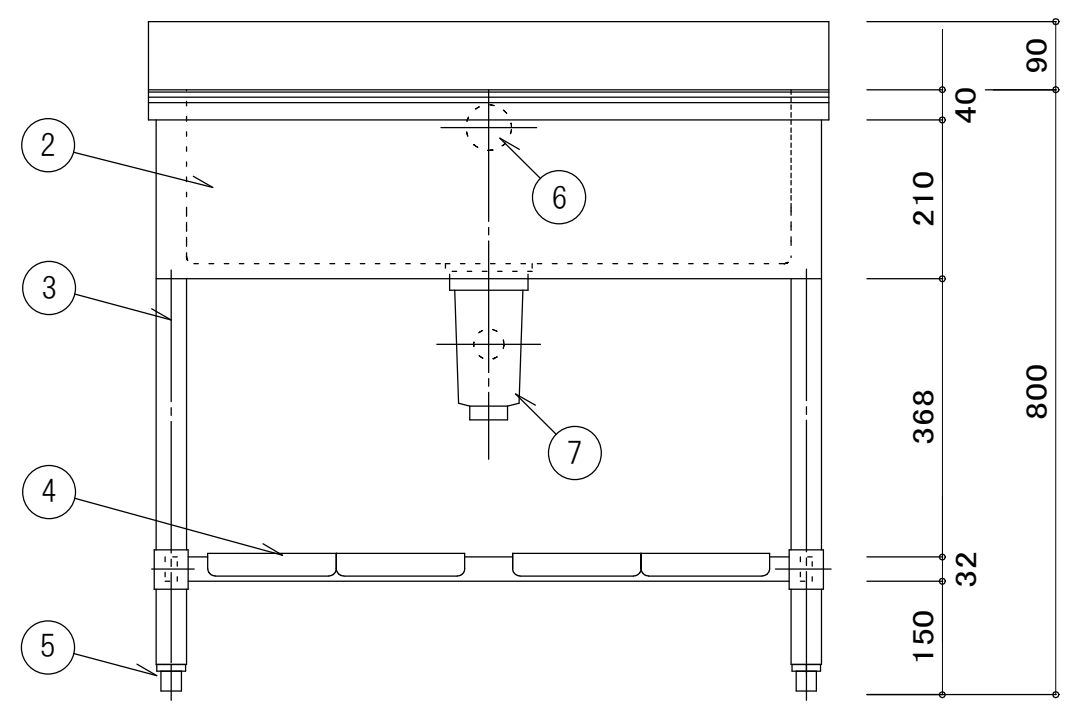


仕 様		
1	甲板槽	SUS430 厚サ1.0mm ミガキ仕上
2	化粧板	SUS430 厚サ0.8mm ミガキ仕上 3方化粧
3	脚	SUS430 丸ハ°イ7° φ38mm
4	スノコ枠	SUS430 32×16 角ハ°イ7° 4方枠 脱着式 平板 4枚
5	脚先	SUS430 φ40 アジャストホ-ル
6	オーバーフロー	樹脂製目皿 塩ビ製シヤハ°ラホ-ス
7	排水トラフ	樹脂製 φ115防臭排水トラフ (40A)
付属品		塩ビ製 φ35 シヤハ°ラホ-ス



現場名称	品名 1槽シンク	形式 1FSUB-96	寸法 W: 900 D: 600 H: 800 BG D: 60 H: 90	縮尺 1/10 年月日	検図 作図	台数	No.	株式会社 藤榮
------	-------------	----------------	--	----------------	----------	----	-----	---------