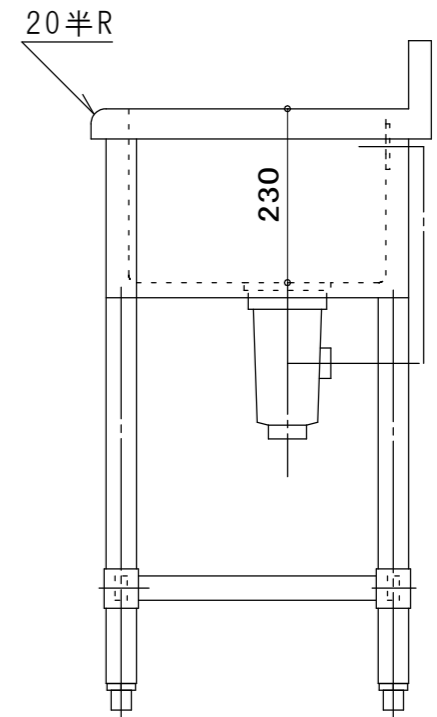
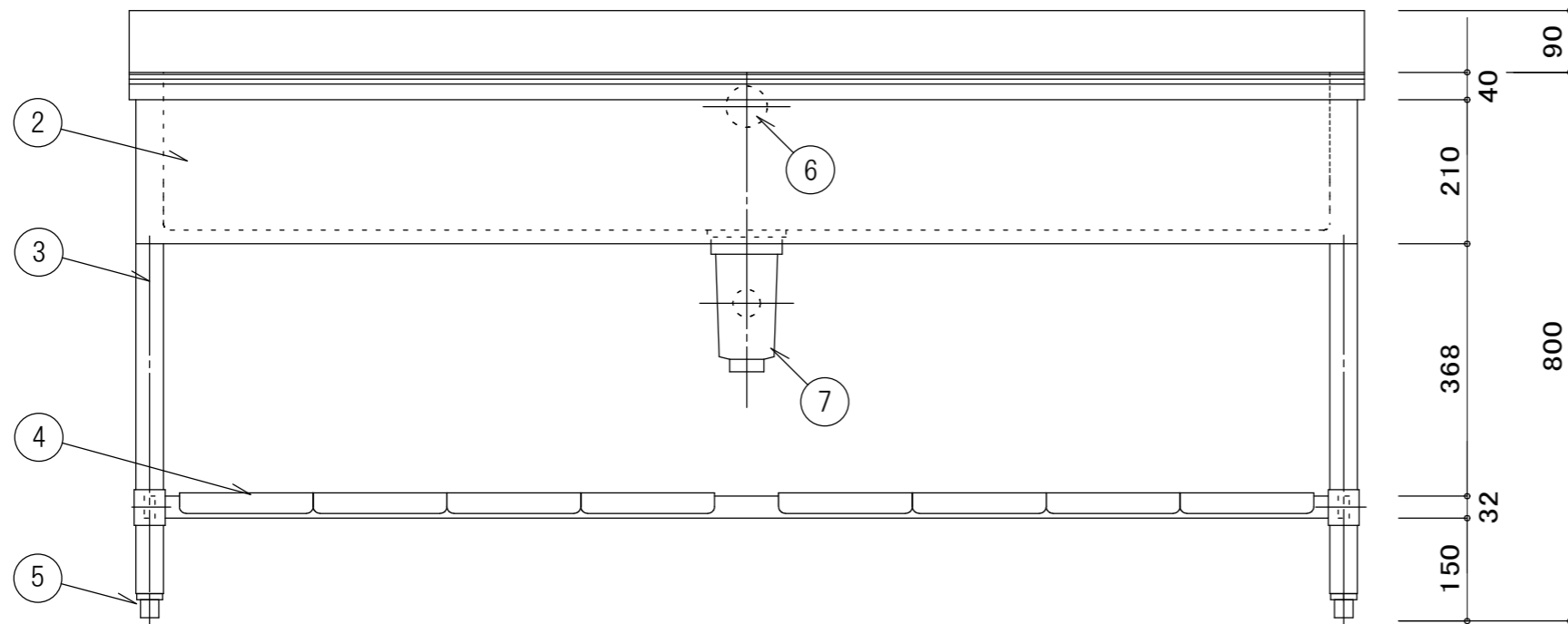


仕 様		
1	甲板槽	SUS430 厚サ1.0mm ミガキ仕上
2	化粧板	SUS430 厚サ0.8mm ミガキ仕上 3方化粧
3	脚	SUS430 丸ハヅレ φ38mm
4	スノコ枠	SUS430 32×16 角ハヅレ 4方枠 脱着式 平板 8枚
5	脚先	SUS430 φ40 アジャストホール
6	オーバーフロー	樹脂製目皿 塩ビ製シヤハラホース
7	排水トラップ	樹脂製 φ115防臭排水トラップ (40A)
付属品		塩ビ製 φ35 シヤハラホース



現場名称	品名 1槽シンク	形式 1FSU-184	寸法 W:1800 D: 450 H:800 BG D: 30 H: 90	縮尺 1/10 年月日	検図 作図	台数	No.	株式会社 藤榮
------	-------------	----------------	---	----------------	----------	----	-----	---------