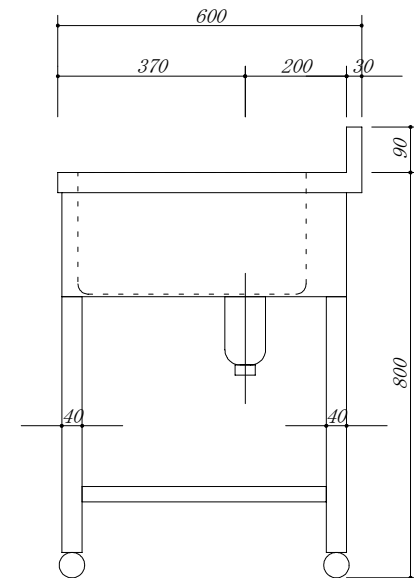


品番	部品名	材質	
1	トップ	SUS. 430	
2	化粧板	SUS. 430	
3	スノコ板	SUS. 430	チャンネル材
4	排水トラップ	樹脂	接続口径40A
5	ジヤバラO.F	塩ビ	
6	脚	SUS. 430	アングル
7	アジャスター	SUS. 430	47m/mボール



会社名	(株) 藤 榮	現場名		型式	1FS-76	図番	
住所	豊明市阿野町稲葉74-46	承認		検図		単位	mm
		製図		品名	1槽シンク	縮尺	1 / 10
				寸法	750 X 600 X 800		