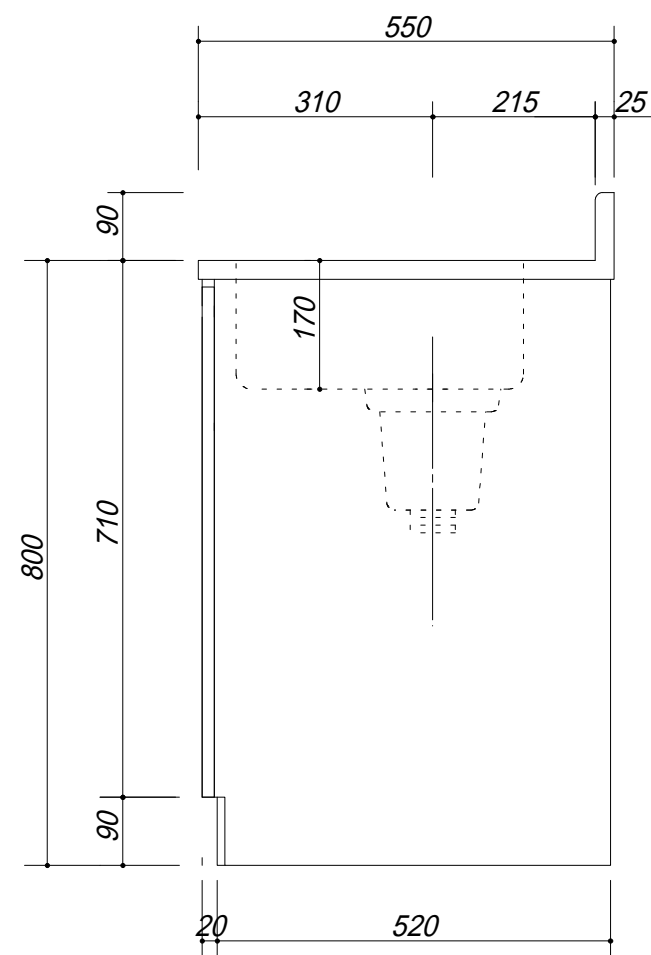
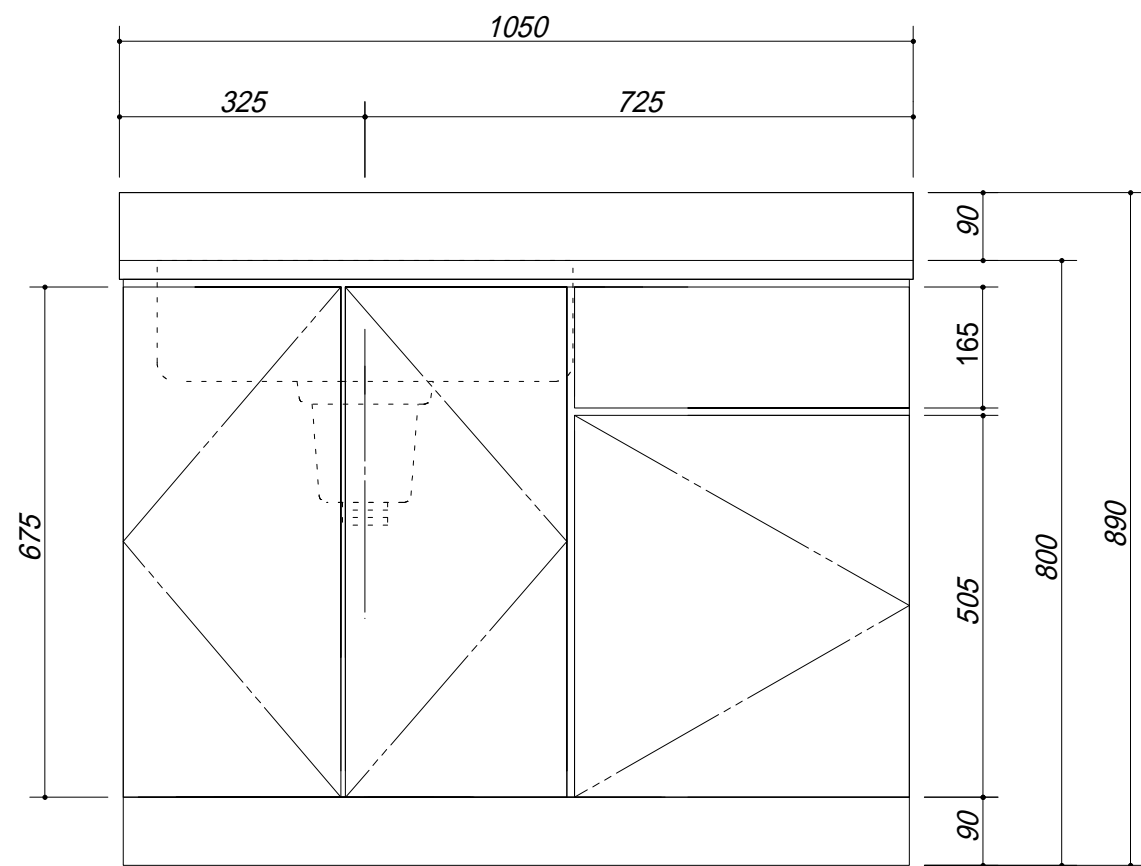


- ・天板 : SUS.430
- ・大型ゴミ収納器付
- ・底板アルミ仕様
- ・包丁差し付



会社名	(株) 藤 榮			現場名	型式	Z0-105S(L)(扉カラー)	図番	
住所	豊明市阿野町稲葉 7 4 - 4 6			承認	品名	流し台	単位	mm
		検図	製図		寸法	1050 X 550 X 800	縮尺	1 / 1 0