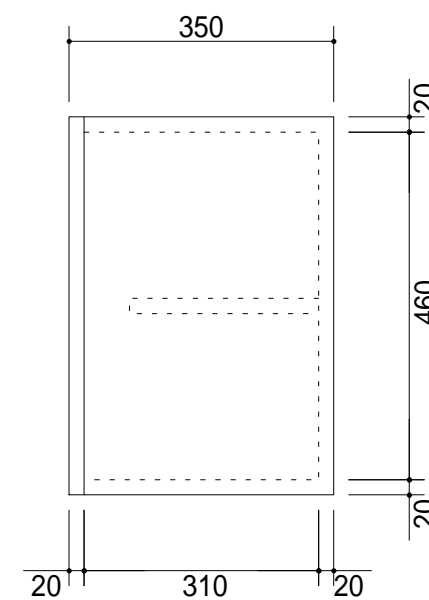
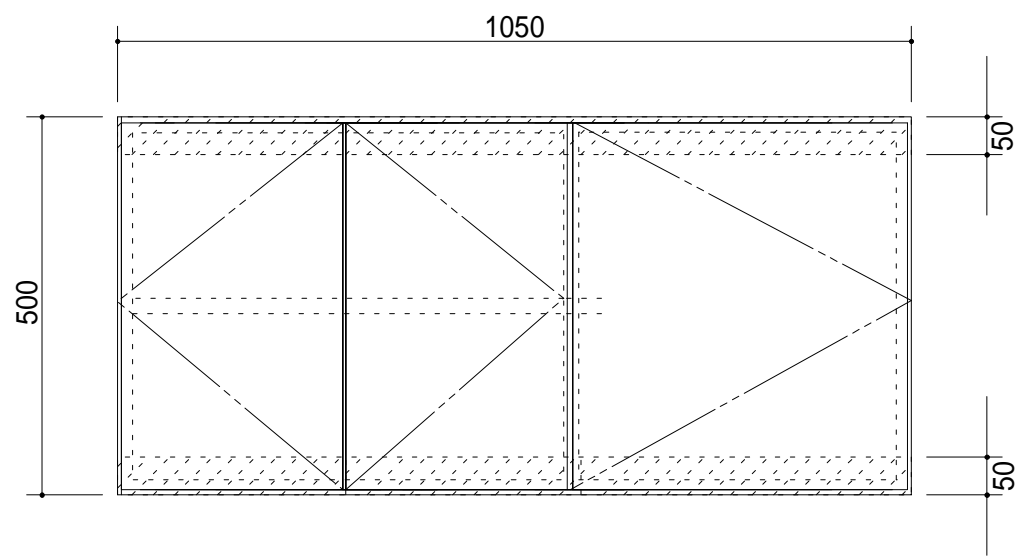


吊戸棚下地



会社名	株式会社 藤栄		現場名	型式	ZN-105A(扉カラー)
住所	豊明市阿野町稲葉 7 4 - 4 6		単位	品名	吊戸棚
			mm	寸法	1050 × 350 × 500
					縮尺