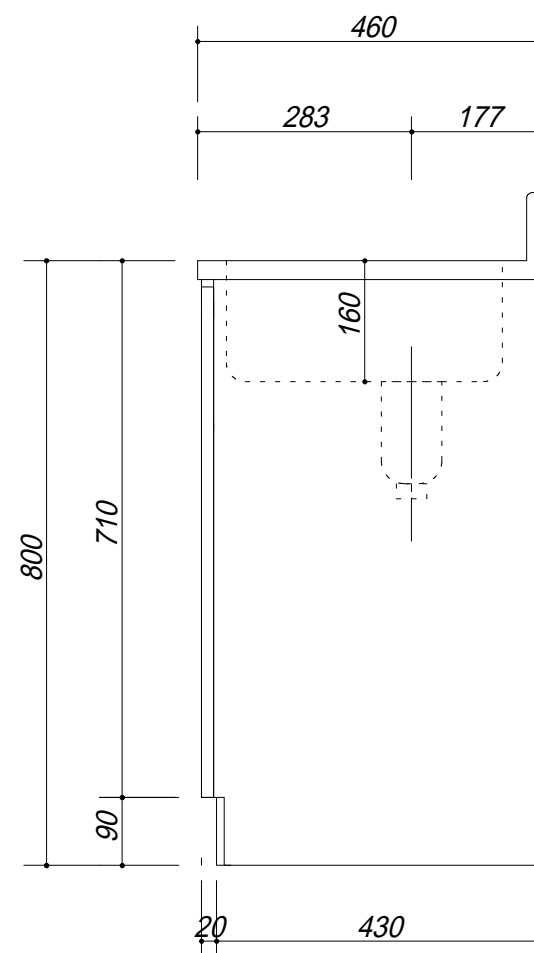
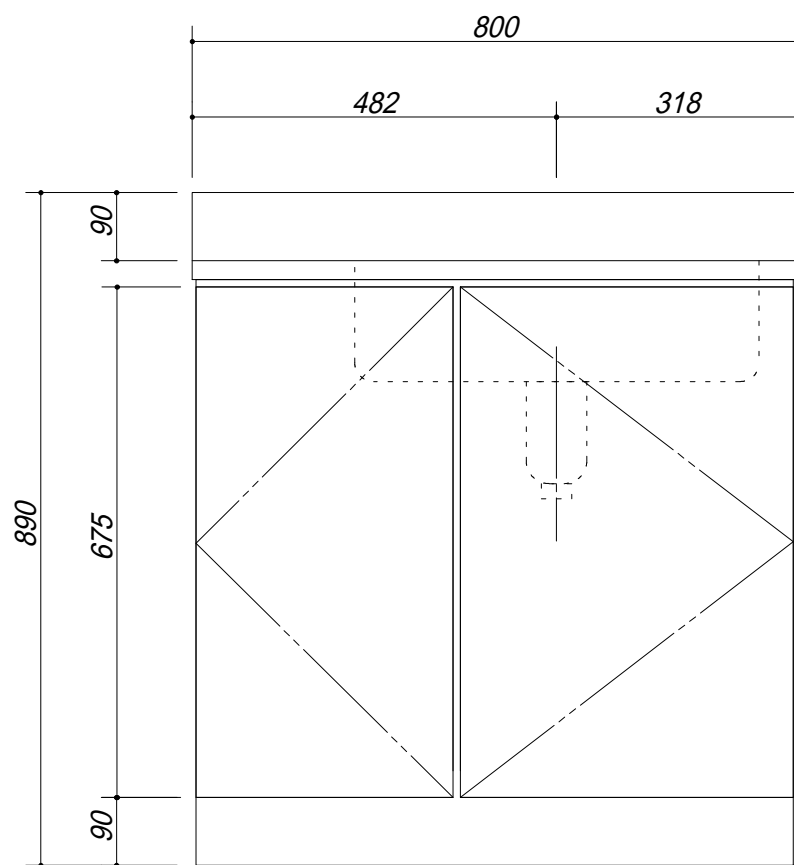


- ・天板 : SUS.430
- ・中型ゴミ収納器付



会社名	(株) 藤 榮			現場名	型式	ZC-80S(R) (扉付)	図番	
				承認	検図	製図	品名	流し台
住所	豊明市阿野町稲葉 7 4 - 4 6				寸法	800 X 460 X 800	縮尺	1 / 1 0