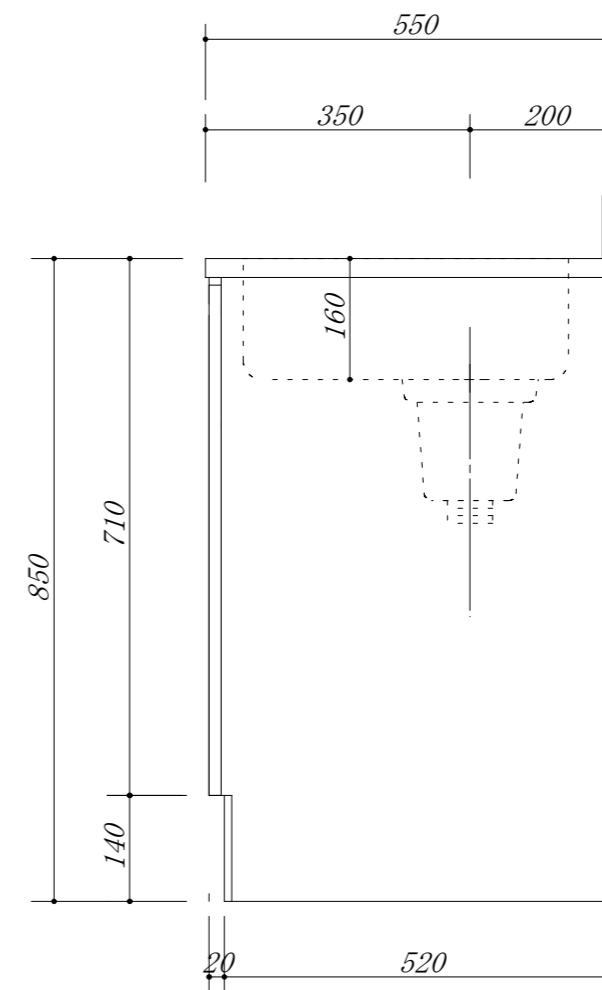
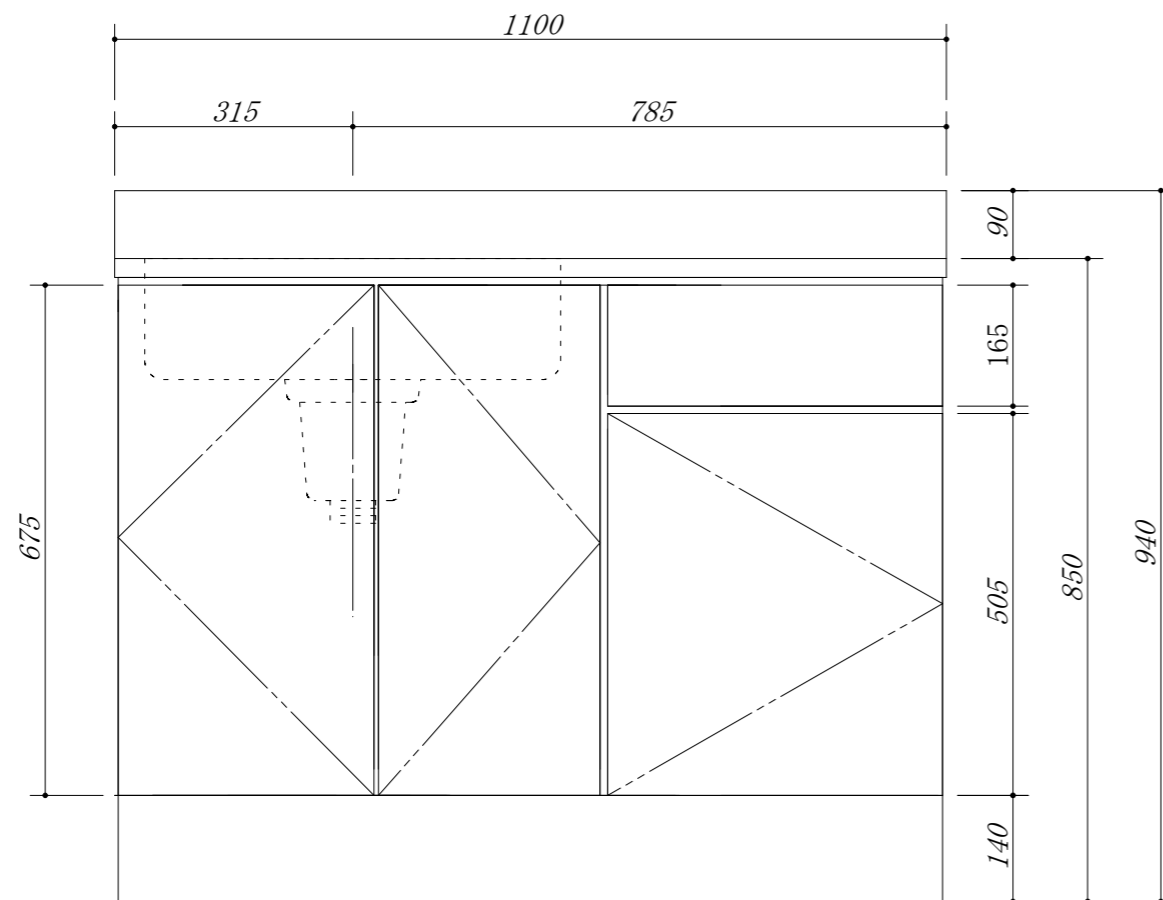


- 天板 : SUS. 430
- 大型ゴミ収納器付
- 底板アルミ仕様
- 包丁差し付



会社名	(株) 藤 榮			現場名	型式	Z-110S(L) (扉カラー)H	図番
住所	豊明市阿野町稲葉74-46			承認	品名	流し台	単位 mm
		検図	製図		寸法	1100 X 550 X 850	縮尺 1/10