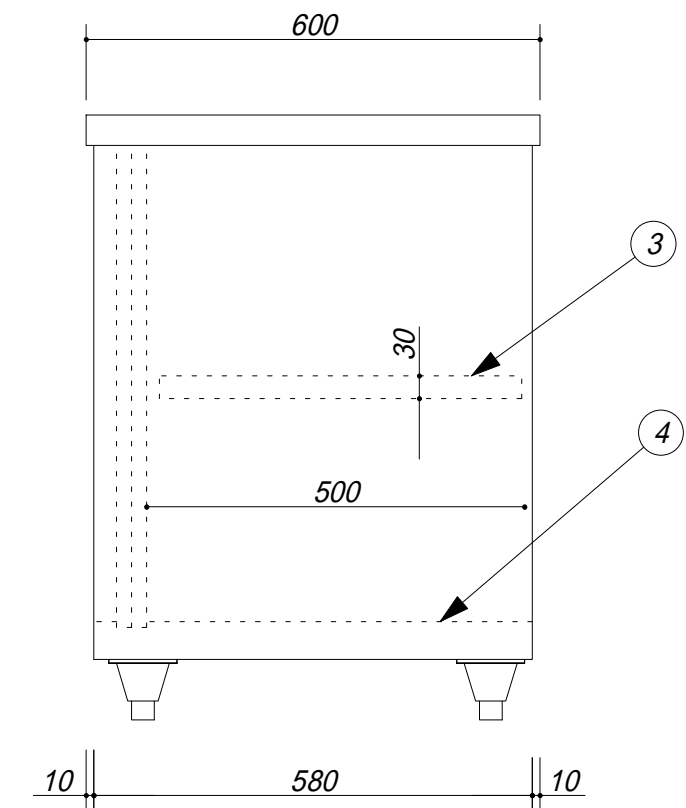
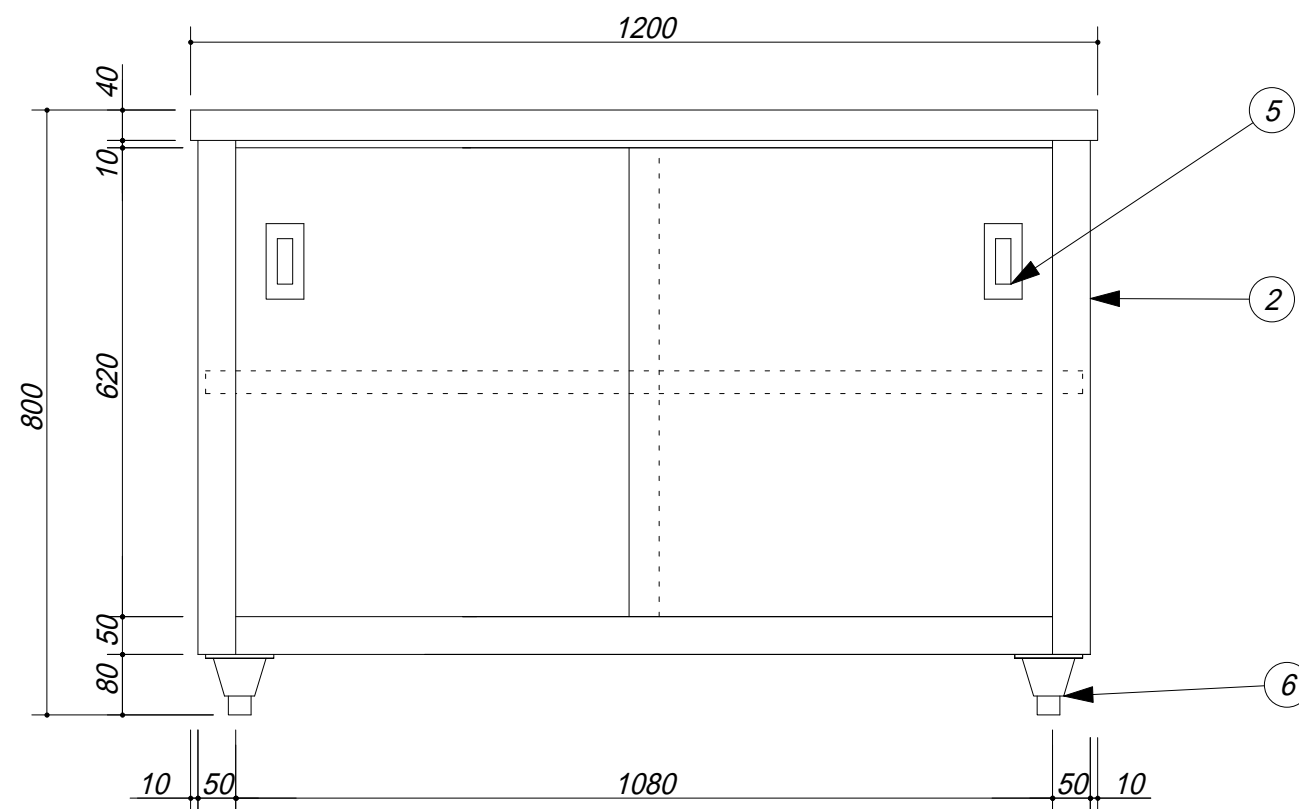


品番	部品名	材質	
1	天板	SUS.430 厚さ0.8mm	No.4 仕上
2	側板	SUS.430 厚さ0.8mm	No.4 仕上
3	自在中棚	SUS.430 厚さ0.8mm	No.4 仕上
4	底板	SUS.430 厚さ0.8mm	No.4 仕上
		SUS.304	角型引手
5	引違戸	SUS.430 厚さ0.8mm	No.4 仕上
6	脚	SUS.304	



会社名	(株) 藤 榮			現場名	型式	ZT0F-126		図番
住所	豊明市阿野町稲葉 7 4 - 4 6			承認	品名	調理台		単位
				検図	製図	寸法	1200 X 600 X 800	
								mm 1 / 1 0