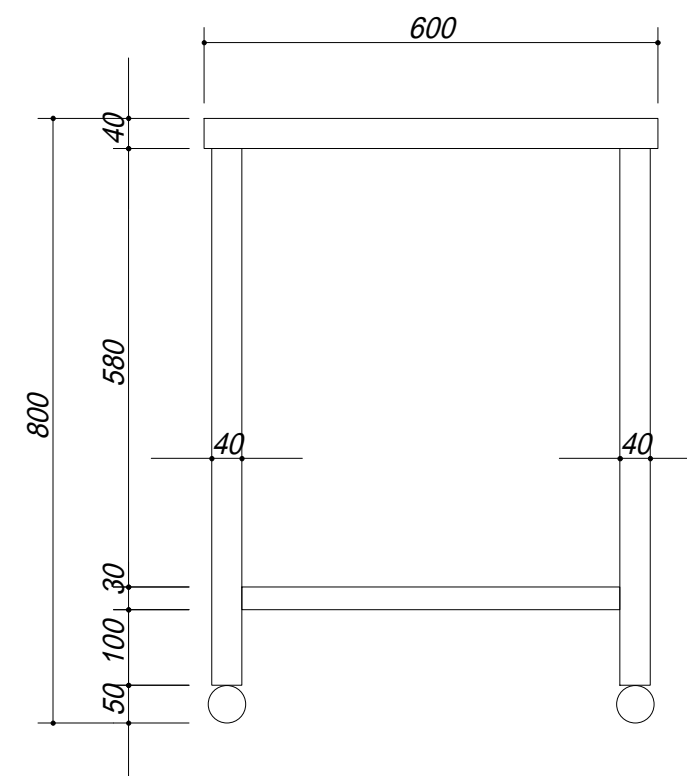
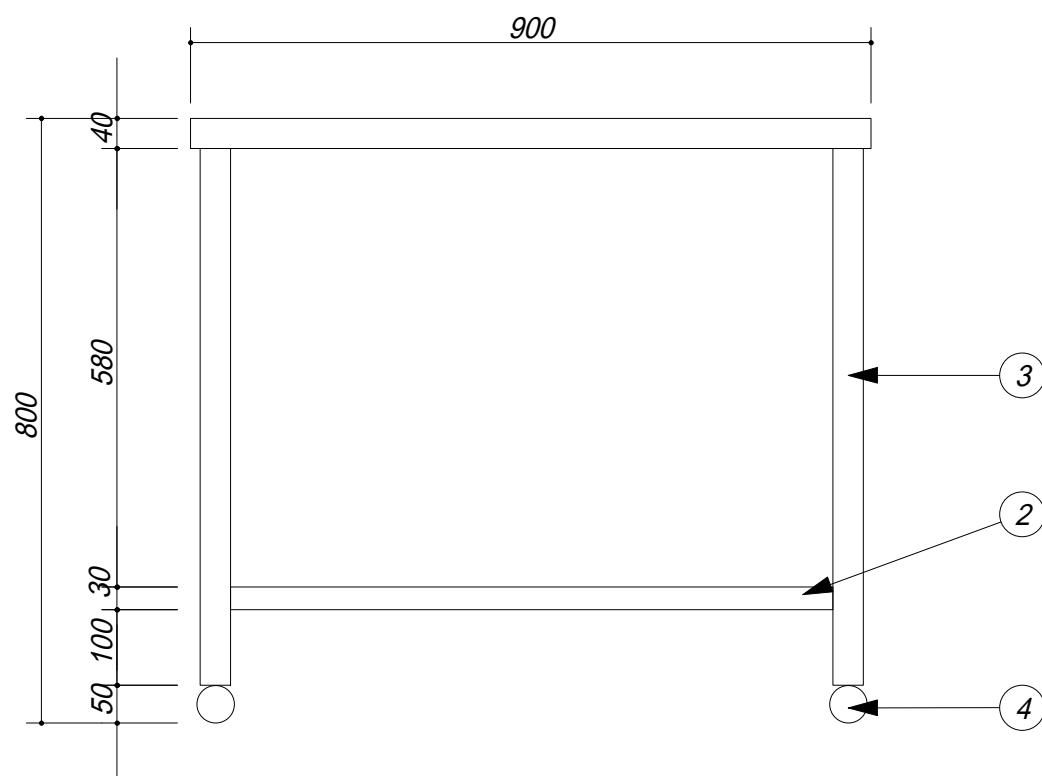


品番	部品名	材質	
1	トップ	SUS.430	
2	スノコ板	SUS.430	
3	脚	SUS.430	アングル
4	アジャスター	SUS.430	47m/mボール



会社名	(株) 藤 榮			現場名	型式	ZN T -96	図番
住所	豊明市阿野町稲葉 7 4 - 4 6			承認	品名	調理台	単位
		検図	製図		寸法	900 X 600 X 800	縮尺
							mm 1 / 1 0