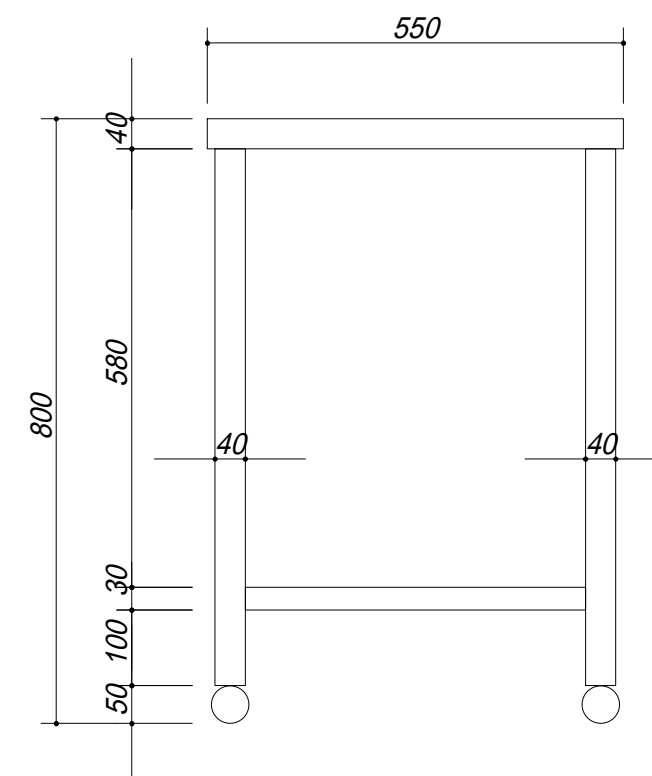
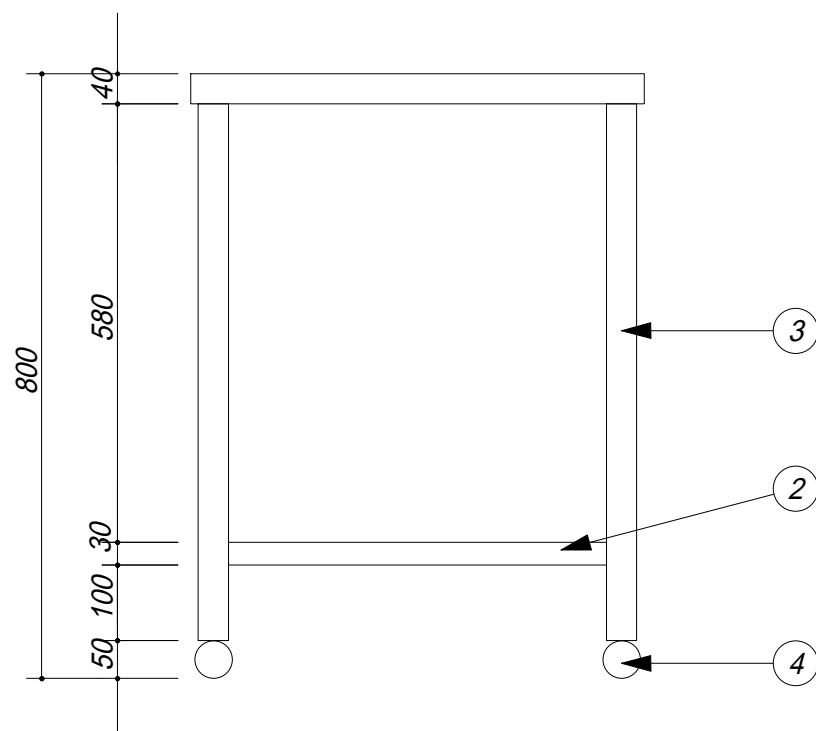


品番	部品名	材質	
1	トップ	SUS.430	
2	スノコ板	SUS.430	
3	脚	SUS.430	アングル
4	アジャスター	SUS.430	47m/mボール



会社名	<b>(株) 藤 榮</b>			現場名	型式	ZNT-65	図番
住所	豊明市阿野町稲葉74-46			承認	品名	調理台	単位 mm
		検図	製図		寸法	600 X 550 X 800	縮尺 1 / 10