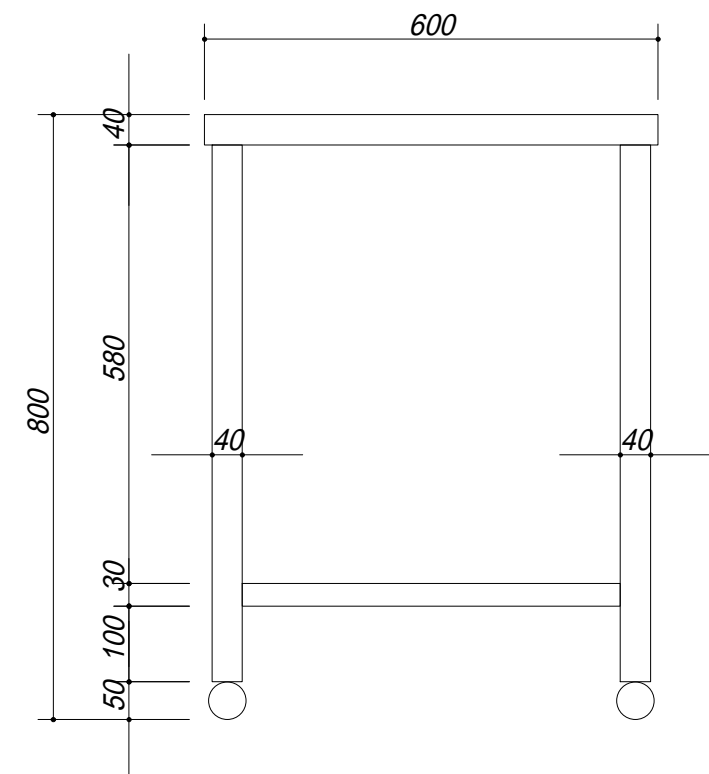
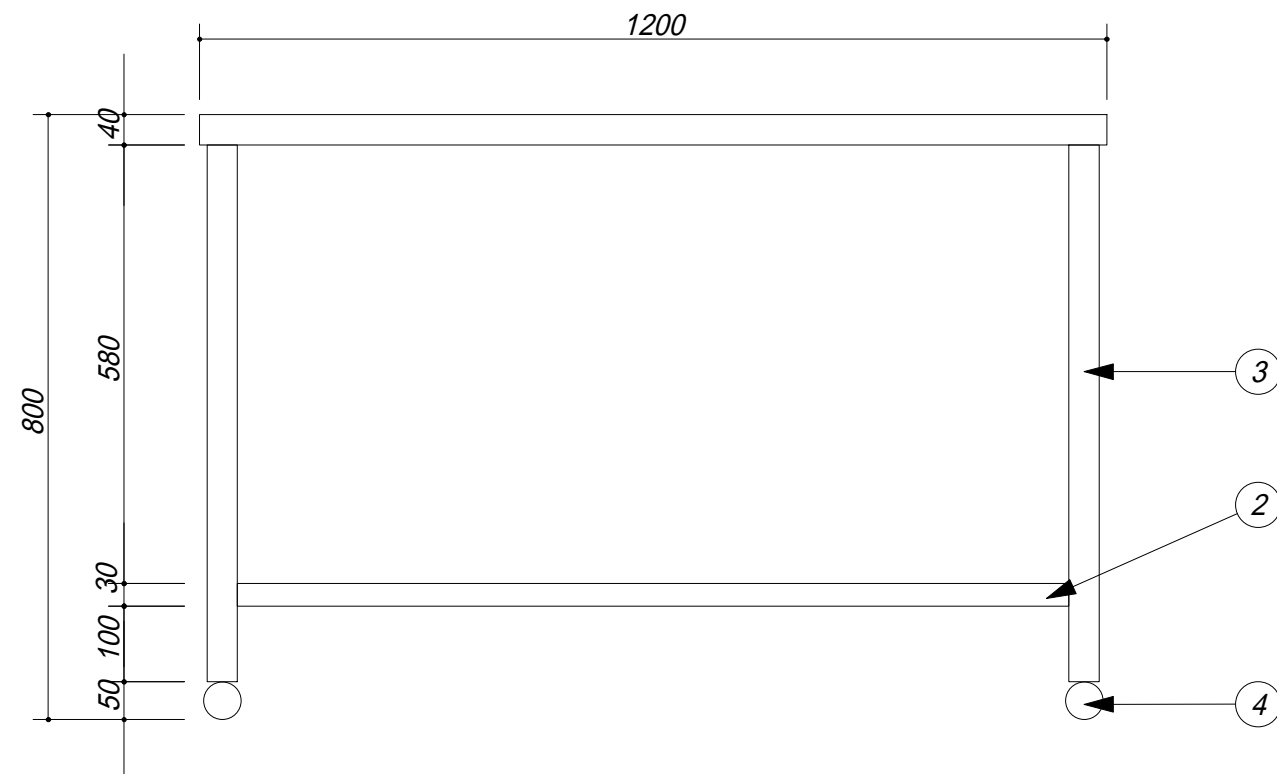


品番	部品名	材質	
1	トップ	SUS.430	
2	スノコ板	SUS.430	
3	脚	SUS.430	アングル
4	アジャスター	SUS.430	47m/mボール



会社名	<b>(株) 藤 榮</b>			現場名	型式	<b>ZNT-126</b>	図番
住所	<b>豊明市阿野町稲葉74-46</b>			承認	品名	<b>調理台</b>	単位
		検図	製図		寸法	<b>1200 X 600 X 800</b>	縮尺
							<b>mm</b> <b>1 / 10</b>